

**MANUAL DE INSTRUÇÕES****COMANDO DE GRAXA**

Imagens meramente ilustrativas. Informações sujeitas a alterações sem aviso prévio. Todos os direitos são reservados a José Murília Bozza Comércio e Indústria Ltda.

**MODELOS****5040**

## ATENÇÃO

Leia atentamente e entenda todas as instruções antes de iniciar a operação. O não cumprimento das normas de segurança e outras precauções básicas podem resultar em lesão corporal grave. Esse manual contém detalhes de instalação, operação e manutenção do equipamento. Caso esse equipamento apresente alguma não conformidade, encaminhe-o para a assistência técnica autorizada BOZZA mais próxima ou entre em contato conosco: 0800 019 5050.

## DESCRIÇÃO GERAL

Comando de graxa é um acessório utilizado para a aplicação de graxa lubrificante em pinos graxeiros, cruzetas, rolamentos, mancais, prensas, moinhos, etc. Indicado para o uso com todos os modelos de propulsoras pneumáticas Bozza devido sua alta pressão de trabalho e robustez.

## MODELOS

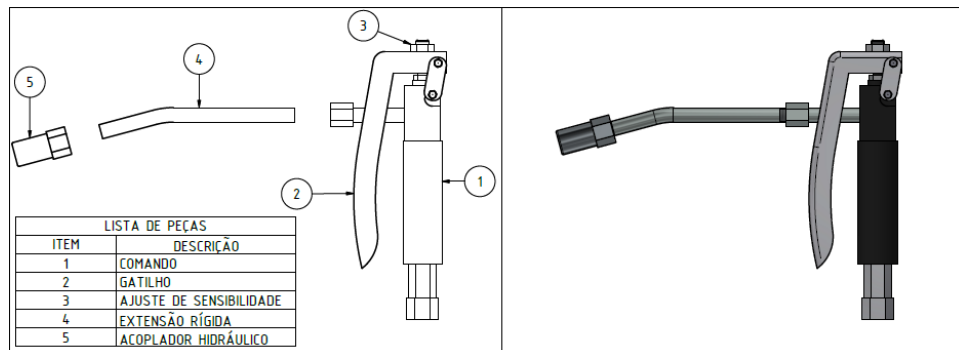
<b>5040</b>	Comando de graxa indicado para aplicação de graxa lubrificante. "Rosca de conexão fêmea 1/8" NPT com pressão máxima de 7.500 PSI;
-------------	---

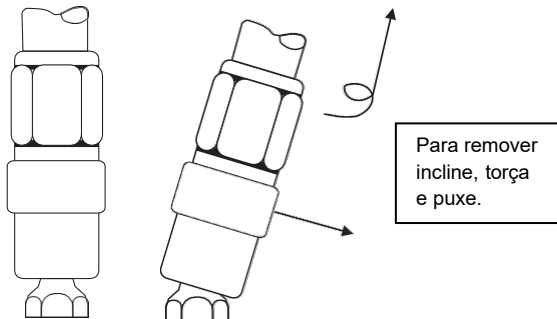
## INFORMAÇÕES TÉCNICAS ACOPLADORES

Modelo	Rosca de Conexão	Compatibilidade	Pressão Máxima de Trabalho	Acabamento	Temp. Trabalho
5040	Fêmea 1/8" NPT	Graxa até Grau 3 NLGI	7.500psi	Zincado	-10°C / 55°C

Obs.: Fluido utilizado para teste: Graxa NLGI °2. Temperatura: 25°C. Vazão livre.

## 5040





**Observação:** Para preservar o acoplador e o pino graxeiro, após a lubrificação é necessário remover o acoplador com cuidado. Para remover o acoplador do pino graxeiro incline o acoplador 45° para a remoção correta. Forçar a retirada do acoplador sem a inclinação pode ocasionar a quebra do pino graxeiro dentro do acoplador.

## PRECAUÇÕES DE SEGURANÇA

### EPI'S NECESSÁRIOS PARA OPERAÇÃO

Utilize luvas, óculos de segurança, protetor auricular, botas de segurança, capacete, máscara e roupas adequadas para sua segurança.



### RISCO DE MAU USO DO EQUIPAMENTO PARA LUBRIFICAÇÃO

- O mau uso do equipamento pode causar acidentes ou mau funcionamento;
- Leia todos os manuais de instrução, adesivos e etiquetas antes de operar o equipamento;
- Use o equipamento apenas para seu propósito pretendido. Se você não tiver certeza, contate seu distribuidor;
- Não altere ou modifique o equipamento. Use apenas peças e/ou acessórios genuínos;
- Não exceda a pressão máxima de trabalho do equipamento;
- Use fluidos que sejam compatíveis com o equipamento adquirido;
- Não use solventes com as seguintes substâncias: 1,1,1-tricloroetano, cloreto de metileno, solvente de hidrocarboneto halogenado ou fluidos contendo estes solventes em equipamento de alumínio pressurizado. Tal uso poderia resultar em uma reação química com a possibilidade de explosão;
- Manuseie as mangueiras com cuidado. Não puxe as mangueiras para movimentar o equipamento;
- Mantenha as mangueiras longe das áreas de tráfego, extremidades afiadas, peças móveis e/ou superfícies quentes;
- Não levante, movimente ou derrube equipamento enquanto pressurizado;
- Utilize sempre todos EPI's adequados e necessários ao seu trabalho antes do manuseio e instalação do equipamento;
- Cumpra todos os regulamentos locais, estaduais e nacionais aplicáveis referentes a incêndio, instalações elétricas, ar comprimido e segurança do trabalho.

### **RISCO DE INCÊNDIO E EXPLOSÃO**

- Aterramento inadequado, má ventilação, chamas abertas ou faíscas podem resultar em condições perigosas, incêndio ou explosão causando lesões graves ao operador;
- Se identificar alguma faísca estática ou se você sentir um choque elétrico enquanto opera este equipamento, interrompa o abastecimento imediatamente. Não use o equipamento até identificar e corrigir o problema;
- Mantenha a área de dispensação livre de detritos, solventes, panos, gasolina e produtos inflamáveis;
- Não fume na área de lubrificação.

### **RISCO DE INJEÇÃO NA PELE**

- Não aponte a saída do produto ou o acoplador hidráulico a ninguém, ou a qualquer parte do corpo;
- Respingo de graxa, vazamentos ou componentes quebrados podem injetar fluido no seu corpo e causar lesões extremamente graves, incluindo a necessidade de amputação. Fluido respingado nos olhos ou na pele também pode causar lesão grave. Se ocorrer lesão por injeção de fluido, busque tratamento médico imediatamente. Não trate como uma simples lesão;
- Não coloque a mão ou os dedos na extremidade da saída de graxa;
- Não pare ou desvie vazamentos com sua mão, corpo, luva ou um pano;
- Use apenas extensões, mangueiras e acopladores sem gotejamento e projetados para uso com sua bomba manual para graxa;
- Não use um bico flexível, mangueiras ou acopladores de baixa pressão com este equipamento;
- Sempre realize o alívio de pressão antes de fazer a manutenção e limpeza do equipamento;
- Aperte todas as conexões do equipamento antes de operar do equipamento;
- Verifique as mangueiras, tubos e acoplamentos diariamente. Substitua peças desgastadas ou danificadas imediatamente;
- Não repare acoplamentos, mangueiras ou válvulas de alta pressão, substitua o componente completo.

### **LESÃO PARA PELE**

Evite lesões por fluidos pressurizados ou respingos acidentais do acoplador sempre que você:

- For instruído a aliviar a pressão;
- Parar a lubrificação;
- Verificar, limpar ou realizar manutenção em qualquer equipamento do sistema;
- Instalar ou limpar dispositivos e componentes do equipamento.

### **PROCEDIMENTO DE ALÍVIO DE PRESSÃO**

Evite lesões ou injeção por fluidos pressurizados para isso realize o procedimento de alívio de pressão sempre que for executar o transporte, manutenção ou iniciar uma nova lubrificação:

- Para aliviar a pressão interna da bomba manual de graxa, posicione a alavanca manual totalmente para cima.
- Para aliviar a pressão interna da bomba manual de graxa acionada por ar comprimido interrompa a alimentação da bomba removendo o fluxo de ar.

### **RISCO DE PEÇAS MÓVEIS**

- Fique longe de todas as peças móveis quando iniciar ou operar o seu equipamento;
- Peças móveis podem apertar ou amputar seus dedos;
- Não opere o equipamento com peças soltas ou mal apertadas.

**AVISOS**

**Observação:** Após iniciar o trabalho, movimentar a alavanca para cima e para baixo para que a bomba realize a injeção da graxa até começar a sair graxa pelo acoplador hidráulico. Pare de movimentar a alavanca para que o equipamento pare de succionar a graxa.

**ALERTA**

- Cada dispositivo possui uma pressão máxima de trabalho diferente. Para reduzir o risco da pressão excedida, certifique-se da pressão máxima de trabalho de cada acessório (Ex. Mangueiras de graxa, extensões, acopladores, válvulas, etc.). A pressão nominal no sistema não pode exceder a pressão máxima de nenhum acessório, pois pode ocasionar acidentes, mau funcionamento e danos graves ao equipamento.
- Lembre-se: A bomba manual não pode operar com carga vazia, pois desta forma não haverá sucção e o equipamento trabalhará a seco, causando danos ao equipamento. Se houver graxa insuficiente, coloque mais graxa ou realize a troca do recipiente, após isso reinicie a operação.

**MANUTENÇÃO**

- A linha de produtos Bozza são fabricados com materiais de alta qualidade para garantir que o equipamento seja seguro e de baixa manutenção. Seguindo as orientações contidas neste manual os equipamentos terão a sua vida útil prolongada.
- Para garantir a segurança e a confiabilidade dos equipamentos, sugerimos que diariamente o operador realize inspeções para verificar se o produto apresenta alguma anomalia. Caso identifique alguma irregularidade aconselhamos que um profissional qualificado realize a desmontagem, reparo e montagem do equipamento.
- Antes de qualquer inspeção, limpeza ou manutenção, certifique-se que o equipamento não está pressurizado e que o procedimento de alívio de pressão foi executado corretamente.
- Para a limpeza do equipamento, utilize um pano umedecido com detergente neutro. Não limpe a parte interna do equipamento e não permita que qualquer outro fluido entre em contato com a parte interna do equipamento, essa ação pode causar contaminação do equipamento.

**ATENÇÃO**

- **ATENÇÃO!** Nunca exceda a pressão máxima de trabalho estipulada, essa ação pode acarretar perda de garantia do equipamento e danos graves ao operador;
- Não manuseie ou movimentar o comando quando a mesma estiver em operação, sempre realize o procedimento de depressurização para abastecer o recipiente, abastecer o recipiente ou realizar manutenções;
- Nunca desmonte o comando sem ter realizado o treinamento de manutenção do equipamento;
- Nunca aponte a saída de graxa para qualquer parte do seu corpo, faça o manuseio com segurança mantendo afastado braços, pernas, olhos e demais partes do seu corpo;
- Sempre utilize todos os EPI's para manusear sua bomba manual e ao lubrificar seus equipamentos;
- Sempre trabalhe com atenção e segurança no seu ambiente de trabalho. Verifique diariamente se o equipamento está em boas condições ou se existem vazamentos, procure identificar possíveis pontos que possam causar algum acidente ou trabalho perigoso;
- Sempre utilize graxa lubrificante de boa qualidade e evite contaminá-la com impurezas no abastecimento ou transferência (cavacos, estopas, panos, etc.).

# GARANTIA

## GARANTIA

- A Bozza assegura a qualidade de seus produtos, comprometendo-se a reparar ou substituir, de acordo com os períodos estipulados neste documento de garantia, quaisquer itens que apresentem falhas de material, fabricação ou montagem, quando usados ou mantidos em condições normais de operação.

## PRAZO DE VALIDADE

- A garantia para os produtos está sujeita aos prazos detalhados na tabela disponível no site: [www.bozza.com](http://www.bozza.com). Para consultar essas informações, visite a seção de “Suporte” e a página dedicada à “Garantia dos Produtos”;
- Qualquer eventual defeito identificado neste equipamento deve ser imediatamente reportado à Assistência Técnica Autorizada Bozza mais próxima de sua residência. Os detalhes de contato e endereço podem ser localizados na lista disponível no site do fabricante ([www.bozza.com](http://www.bozza.com)) ou obtidos através do serviço de atendimento ao consumidor da Bozza 0800 019 5050.

## IMPORTANTE:

Para solicitar atendimento no período de garantia, é necessário dispor dos seguintes documentos:

1. Nota fiscal de compra;
2. Número de série do produto;
3. Modelo do equipamento.

Uma vez obtida a autorização da fábrica ou da assistência técnica autorizada, o produto deverá ser encaminhado para análise. É imprescindível que o envio seja acompanhado da **nota fiscal de remessa para conserto**, bem como uma cópia da **nota fiscal de compra**. As despesas de frete devem ser arcadas pelo remetente.

## FATORES QUE ANULAM A GARANTIA DE FÁBRICA:

- Defeitos ou danos resultantes do uso inadequado/acidente do produto por parte do consumidor;
- Produtos cujo número de série tenha sido removido, adulterado ou tornado ilegível;
- Produtos que não estejam acompanhados por uma cópia da nota fiscal de compra ou que possuam nota fiscal incompatível com o número de série;
- Defeitos e danos decorrentes da utilização de fluidos, graxas, óleos, combustíveis não compatíveis com o produto;
- Produtos operados fora dos limites máximos especificados;
- Defeitos e danos causados por fenômenos naturais (como enchentes, maresia, etc.) ou exposição excessiva ao calor;
- Produtos que tenham sido sujeitos a mau uso, negligência, alterações, modificações ou reparos realizados por indivíduos, ou entidades não autorizadas pela Bozza;
- Uso inadequado do produto, resultando em fissuras, corrosão, arranhões ou deformação do item, bem como danos em componentes ou partes.

## A GARANTIA FORNECIDA NÃO INCLUI COBERTURA PARA:

- Custos relacionados à instalação do equipamento, incluindo peças, acessórios e mão de obra;
- Despesas de deslocamento e/ou envio do produto para reparo à fábrica, ou à assistência técnica autorizada;
- Problemas de funcionamento ou falhas resultantes de interrupções no fornecimento de energia elétrica, ou ar comprimido;
- Despesas associadas ao transporte, peças, materiais e mão de obra necessários para preparar o local de instalação do equipamento (por exemplo, instalações elétricas, conexões hidráulicas e elétricas,

alvenaria, aterramento, sistema de ar comprimido, etc.);

- Substituição de itens ou componentes que sofreram danos devidos a incidentes durante o transporte e/ou manipulação, arranhões, ou impactos causados por fenômenos naturais;
- Substituição ou troca de peças e componentes sujeitos a desgaste natural, ou danos causados por uso inadequado. Esses componentes não são fornecidos junto com os equipamentos, mas necessários para interligação das unidades e que se aplicam a própria montagem do sistema.
- Substituição ou troca de peças resultantes de procedimento de limpeza inadequados, incluindo a aplicação de produtos químicos, solventes, água excessiva, ou substâncias abrasivas.

**Em caso de dúvidas  
Entre em contato com nosso SAC  
0800 019 5050**



**JOSÉ MURÍLIA BOZZA**  
Comércio e Indústria Ltda.  
CNPJ: 61.103.669/0001-01

R. Tiradentes, 931- CEP: 09780-001  
São Bernardo do Campo - SP - BRASIL  
Fone: +55 (11) 2179-9966  
E-mail: [bozza@bozza.com](mailto:bozza@bozza.com) | Site: [www.bozza.com](http://www.bozza.com)

REV.: 05/2024