

**MANUAL DE INSTRUÇÕES****COLETOR PNEUMÁTICO PARA  
TROCA DE ÓLEO**

Imagens meramente ilustrativas. Informações sujeitas a alterações sem aviso prévio. Todos os direitos são reservados a José Murília Bozza Comércio e Indústria Ltda.

**MODELOS****PUMA-B01**

## ATENÇÃO

Leia atentamente e entenda todas as instruções antes de iniciar a operação. O não cumprimento das normas de segurança e outras precauções básicas podem resultar em lesão corporal grave. Esse manual contém detalhes de instalação, operação e manutenção do equipamento. Caso esse equipamento apresente alguma não conformidade, encaminhe-o para a assistência técnica autorizada BOZZA mais próxima ou entre em contato conosco: 0800 019 5050.

## DESCRIÇÃO GERAL

Coletor pneumático para troca de óleo é um equipamento para sucção de óleo lubrificante através de sondas por método de vácuo. O vácuo é gerado através de pressurização do coletor.

## MODELO

**PUMA-B01**

Equipamento móvel indicado a clientes que necessitam coletar óleo lubrificante, usando sistema pneumático de extração a vácuo, composto por mangueira de sucção com 2M, reservatório com capacidade 55 L, mangueira de drenagem com 2M, adaptadores para sonda e 6 sondas de sucção.

## INFORMAÇÕES TÉCNICAS

### Dados técnicos PUMA-B01

<b>Velocidade de sucção</b>	1,5 – 2,0 L/min
<b>Pressão de vácuo</b>	100 – 115 PSI (7-8 BAR)
<b>Entrada de ar</b>	Rosca 1/4" NPT fêmea.
<b>Capacidade máxima drenagem</b>	45 L
<b>Capacidade máxima reservatório</b>	55 L
<b>Pressão máxima de drenagem</b>	14,5 PSI (1 BAR)
<b>Tempo de despressurização</b>	100 – 150s
<b>Temperatura máxima de trabalho</b>	90°C

Obs.: Fluido utilizado para teste: óleo lubrificante SAE-30 temperatura 35°C.

## FERRAMENTAS BÁSICAS PARA MONTAGEM

CHAVE GRIFO 12



CHAVE COMBINADA  
1/2" X 9/16"

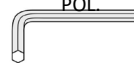


CHAVE PHILIPS  
3/16" X 8 POL.

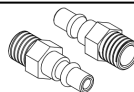


CHAVE ALLEN 4MM

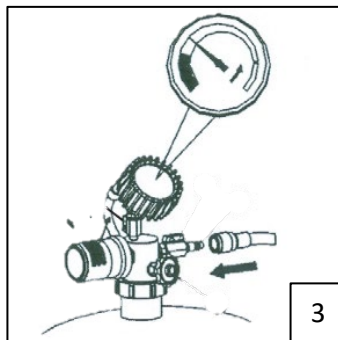
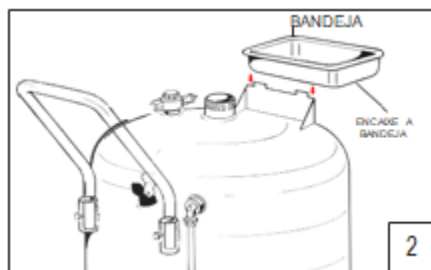
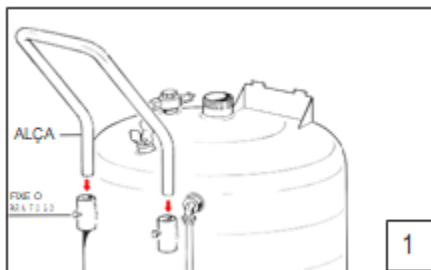
POL.



2 PINOS DE ENGATE 1/4"

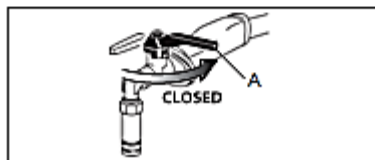
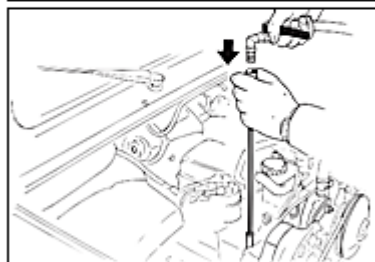
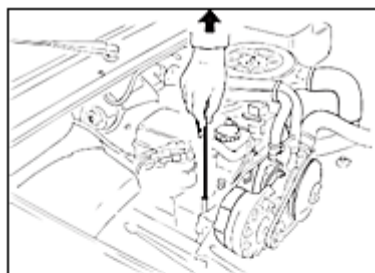


## MONTAGEM

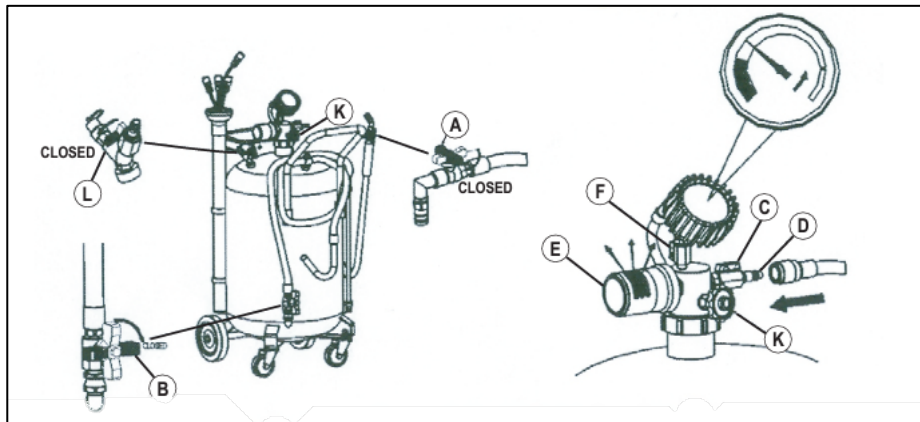


1. Insira a alça no local indicado. Realize a fixação apertando com CHAVE ALLEN 4mm os parafusos; (figura 01).
2. Encaixe a bandeja no local conforme ilustrado; (figura 02).
3. Insira a válvula de controle de pressão e com o auxílio da chave grifo aperte-a; (figura 03).

## OPERAÇÃO - SUCÇÃO



- 3 – Feche a válvula 'A' para realizar o processo de pressurização;
- 4 – Mantenha todas as válvulas A, B e L fechadas, e a alavanca 'E' na posição 1 (levantada);



- 5 - Abra completamente a válvula K voltando contra o relógio contador;
  - 6 - Conecte ar comprimido 100 PSI (7 BAR) no acoplamento rápido D;
  - 7 - Abra a válvula esférica C e válvula F. O fluxo de ar irá para fora do coletor e quando a seta do vácuo estiver demarcando no campo vermelho, depois 2,5 - 3 min feche a válvula esférica C, então despeje o ar comprimido;
- A unidade é agora despressurizada e pronta para usar.

Conecte a mangueira de sucção à sonda. Abra a válvula esférica A e C, mantendo a sonda mergulhada no óleo. Assim que drenar completamente o óleo do cárter, feche a válvula esférica A. É também possível extrair óleo usado quente enquanto o ar é mantido conectado ao dispositivo.



**É recomendado que, para uma perfeita sucção a temperatura do óleo esteja entre 70° - 90° C .**

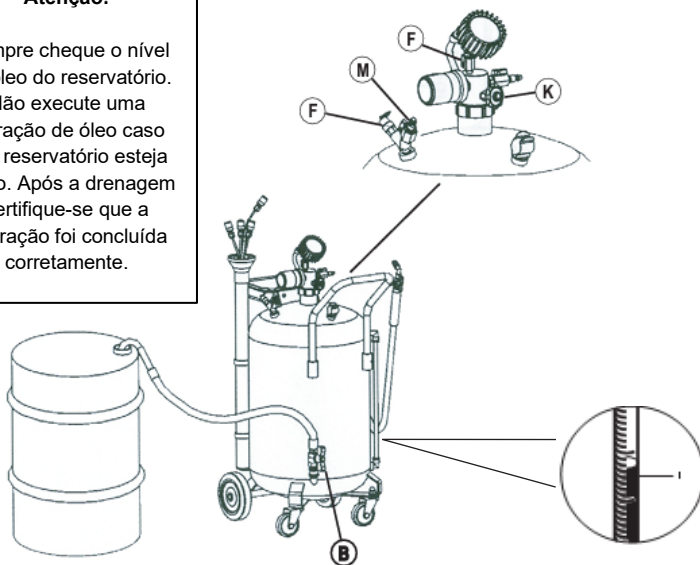
**Ao extrair óleos em alta temperatura, utilize os EPI's necessários e proteja rosto e mãos durante a operação.**

## OPERAÇÃO - DRENAGEM

### Atenção!

Sempre cheque o nível de óleo do reservatório.

Não execute uma extração de óleo caso seu reservatório esteja cheio. Após a drenagem certifique-se que a operação foi concluída corretamente.



### Importante para o escoamento

Esteja certo que a válvula K e F estão fechadas. Abra a válvula B. Conecte ar comprimido 7 PSI (0,5 BAR) ao acoplamento rápido M, abra a válvula esférica F até que todos os fluidos tenham sido transferidos do reservatório de armazenamento da unidade.

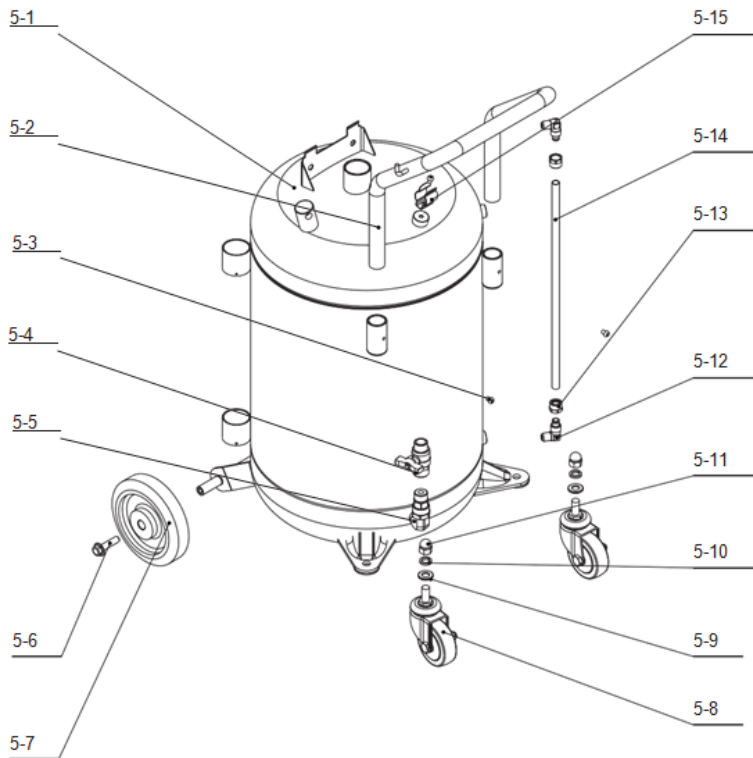
O reservatório de armazenamento da unidade foi dotado de uma válvula de segurança calibrada a 14 PSI (1 BAR).

Esta operação pode levar alguns minutos até a drenagem total do óleo.

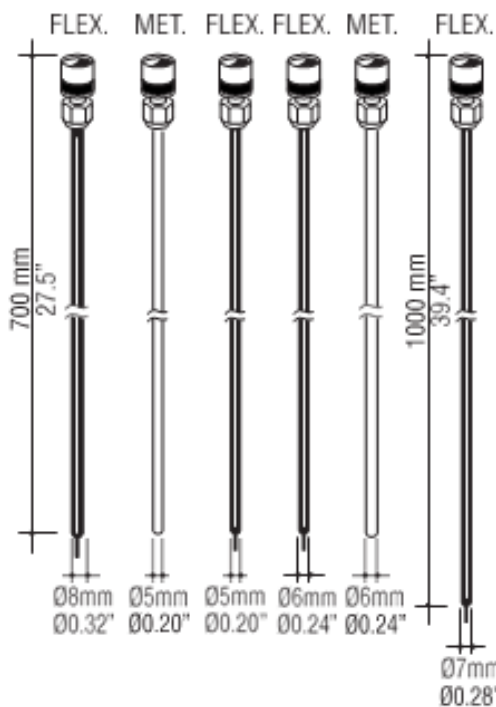
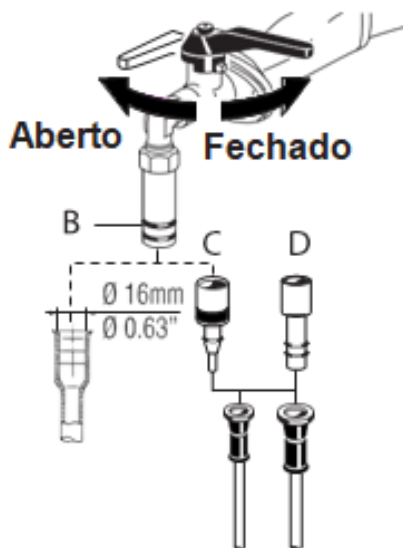
## SOLUÇÃO DE PROBLEMAS

PROBLEMAS	SOLUÇÕES
Realizei a montagem do equipamento, porém não funciona:	1. Verificar se o compressor usado atende as especificações do PUMA;
	2. Verificar a posição das válvulas (borboleta e esfera) do equipamento, as mesmas devem estar fechadas.
O PUMA realiza a drenagem do óleo muito devagar e ocorrem interrupções no processo:	1. Não há como alterar a velocidade de drenagem do equipamento;
	2. Verificar se a sonda do PUMA está introduzida totalmente no óleo (submersa) para que o processo ocorra de maneira contínua.
Atingi a pressão máxima do PUMA, porém não realiza mais do que uma troca de óleo:	1. Verificar se o compressor usado atende as especificações do PUMA;
	2. Verificar a posição das válvulas (borboleta e esfera) do equipamento, as mesmas devem estar fechadas.
O PUMA não realizou total sucção do óleo do carter:	1. Verificar se a sonda do PUMA está totalmente submersa no óleo (carter).
O PUMA não atinge a pressão de vácuo ideal:	1. Verifique se o compressor tem capacidade de 100L e pressão de 115 PSI;
	2. Promover a limpeza e lubrificação de todas as partes do conjunto de vácuo e mangueiras;
	3. Trocar anéis de vedação c/ defeito, lubrificar c/ vaselina e montar.

## VISTA EXPLODIDA



Nº	Descrição	Qtd	Nº	Descrição	Qtd
5-1	Montagem reservatório	1	5-9	Arruela	1
5-2	Alça	1	5-10	Arruela de pressão	1
5-3	Parafuso para alça	1	5-11	Porcas para rodízios	1
5-4	Válvula borboleta	1	5-12	Cotovelo	1
5-5	Encaixe giratório	1	5-13	Porca para cotovelo	1
5-6	Parafuso para rodas	1	5-14	Tubo com etiqueta nível	1
5-7	Rodas	2	5-15	Grampo para prender mangueira	2
5-8	Rodízios	2			





# PRECAUÇÕES DE SEGURANÇA

## EPI'S NECESSÁRIOS PARA OPERAÇÃO

Utilize luvas, óculos de segurança, protetor auricular, botas de segurança, capacete, máscara e roupas adequadas para sua segurança.



## RISCO DE MAU USO DO EQUIPAMENTO PARA LUBRIFICAÇÃO

- O mau uso do equipamento pode causar acidentes ou mau funcionamento;
- Leia todos os manuais de instrução, adesivos e etiquetas antes de operar o equipamento;
- Use o equipamento apenas para seu propósito pretendido. Se você não tiver certeza, contate seu distribuidor;
- Não altere ou modifique o equipamento. Use apenas peças e/ou acessórios genuínos;
- Não exceda a pressão máxima de trabalho do equipamento;
- Use fluidos que sejam compatíveis com o equipamento adquirido;
- Não use solventes com as seguintes substâncias: 1,1,1-tricloroetano, cloro de metileno, solvente de hidrocarboneto halogenado ou fluidos contendo estes solventes em equipamento de alumínio pressurizado. Tal uso poderia resultar em uma reação química com a possibilidade de explosão;
- Manuseie as mangueiras com cuidado. Não puxe as mangueiras para movimentar o equipamento;
- Mantenha as mangueiras longe das áreas de tráfego, extremidades afiadas, peças móveis e/ou superfícies quentes;
- Não levante, movimente ou derrube equipamento enquanto pressurizado;
- Utilize sempre todos os EPI'S adequados e necessários ao seu trabalho antes do manuseio e instalação do equipamento;
- Cumpra todos os regulamentos locais, estaduais e nacionais aplicáveis referentes a incêndio, instalações elétricas, ar comprimido e segurança do trabalho;
- Utilize somente ar comprimido proveniente de compressor de ar, nunca utilize outros gases ou ar comprimido de cilindros para operar o seu equipamento.

## RISCO DE INCÊNDIO E EXPLOSÃO

- Aterramento inadequado, ventilação ruim, chamas abertas ou faíscas podem resultar em condições perigosas, incêndio ou explosão causando lesões graves ao operador;
- Se identificar alguma faísca estática ou se você sentir um choque elétrico enquanto opera este equipamento, interrompa o abastecimento imediatamente. Não use o equipamento até identificar e corrigir o problema;
- Mantenha a área de dispensação livre de detritos, solventes, panos, gasolina e produtos inflamáveis;
- Não fume na área de lubrificação.

## RISCO DE INJEÇÃO NA PELE

- Não aponte a saída do produto ou a válvula de controle de óleo a ninguém, ou a qualquer parte do corpo;
- Respingo de óleo, vazamentos ou componentes quebrados podem injetar fluido no seu corpo e causar lesões extremamente graves, incluindo a necessidade de amputação. Fluido respingado nos olhos ou na pele também pode causar lesão grave. Se ocorrer lesão por injeção de fluido, busque tratamento médico imediatamente. Não trate como uma simples lesão;
- Não coloque a mão ou os dedos na extremidade da saída de óleo;
- Não pare ou desvie vazamentos com sua mão, corpo, luva ou um pano;
- Use apenas extensões e bicos sem gotejamento projetados para uso com sua válvula de controle de óleo;
- Não use um bico flexível, mangueiras ou válvulas de baixa pressão com este equipamento;

- Sempre realize o alívio de pressão antes de fazer a manutenção e limpeza da válvula de controle de óleo e do equipamento;
- Aperte todas as conexões do equipamento antes de operar do equipamento;
- Verifique as mangueiras, tubos e acoplamentos diariamente. Substitua peças desgastadas ou danificadas imediatamente;
- Não repare acoplamentos, mangueiras ou válvulas de alta pressão, substitua o componente completo.

### **LESÃO PARA PELE**

- Evite lesões por fluidos pressurizados ou respingos acidentais da válvula sempre que você:
- For instruído a aliviar a pressão;
- Parar a lubrificação;
- Verificar, limpar ou realizar manutenção em qualquer equipamento do sistema;
- Instalar ou limpar dispositivos e componentes do equipamento.

### **PROCEDIMENTO DE ALÍVIO DE PRESSÃO**

- Desligue o ar comprimido ou desacople o engate de ar, interrompendo o fluxo de ar;
- Abra a alça na posição 2 para remover o vácuo presente na cúpula.

### **RISCO DE PEÇAS MÓVEIS**

- Fique longe de todas as peças móveis quando iniciar ou operar o seu equipamento;
- Peças móveis podem apertar ou amputar seus dedos;
- Não opere o equipamento com peças soltas ou mal apertadas;
- Antes de realizar manutenção neste equipamento, aliviar a pressão da linha de modo a evitar que o equipamento inicie inesperadamente.

### **AVISOS**

- Observação: Após iniciar o trabalho, abra a válvula de controle de sucção de óleo e o equipamento irá começar a funcionar automaticamente. Feche a válvula e o equipamento irá parar de funcionar.

### **ALERTA**

- Cada dispositivo possui uma pressão máxima de trabalho diferente. Para reduzir o risco da pressão excedida, certifique-se da pressão máxima de trabalho de cada acessório (Ex. Mangueiras - ar e óleo, regulador de ar, válvula de controle de óleo, engates, etc.). A pressão nominal no sistema não pode exceder a pressão máxima de nenhum acessório, pois pode ocasionar acidentes, mau funcionamento e danos graves ao equipamento.

## **MANUTENÇÃO**

- A linha de produtos Bozza é fabricada com materiais de alta qualidade para garantir que o equipamento seja seguro e de baixa manutenção. Seguindo as orientações contidas neste manual os equipamentos terão a sua vida útil prolongada.
- Para garantir a segurança e a confiabilidade dos equipamentos, sugerimos que diariamente o operador realize inspeções para verificar se o produto apresenta alguma anomalia. Caso identifique alguma irregularidade aconselhamos que um profissional qualificado realize a desmontagem, reparo e montagem do equipamento.
- Antes de qualquer inspeção, limpeza ou manutenção, certifique-se que a rede ar está desconectada e que o procedimento de alívio de pressão foi executado corretamente.
- Para a limpeza do equipamento, utilize um pano umedecido com detergente neutro. Não limpe a parte interna do equipamento e não permita que qualquer outro fluido entre em contato com a parte interna do equipamento, essa ação pode causar contaminação do equipamento.

## ATENÇÃO

- **ATENÇÃO!** Nunca exceda a pressão máxima de 160 PSI de entrada de ar comprimido do seu equipamento, essa ação pode acarretar perda de garantia do equipamento e danos graves ao operador;
- **ATENÇÃO!** Quando o equipamento ficar por breves períodos sem utilização, remova a alimentação de ar comprimido e realize o processo de alívio de pressão;
- Não manusear ou movimentar o equipamento quando a mesmo estiver em operação, sempre desacople o ar comprimido e realize o procedimento de despressurização para trocar o recipiente, abastecer o recipiente ou realizar manutenções;
- Nunca desmonte o seu equipamento sem ter realizado o treinamento de manutenção do equipamento;
- Nunca encostar partes do seu corpo nas partes móveis do equipamento. O equipamento tem trabalho involuntário até atingir a sua pressão de equilíbrio e as partes móveis podem causar danos graves a sua saúde;
- Nunca aponte a descarga de óleo para qualquer parte do seu corpo, faça o manuseio com segurança mantendo afastado braços, pernas, olhos e demais partes do seu corpo;
- Sempre utilize todos os EPI's para manusear os seus equipamentos;
- Sempre trabalhe com atenção e segurança no seu ambiente de trabalho. Verifique diariamente se o equipamento está em boas condições ou se existem vazamentos, procure identificar possíveis pontos que possam causar algum acidente ou trabalho perigoso;
- Mantenha a linha de ar comprimido inseto de umidade. Drene diariamente o compressor de ar.

## GARANTIA

### GARANTIA

- A Bozza assegura a qualidade de seus produtos, comprometendo-se a reparar ou substituir, conforme os períodos estipulados neste documento de garantia. Quaisquer itens que apresentem falhas de material, fabricação ou montagem, quando usados ou mantidos em condições normais de operação.

### PRAZO DE VALIDADE

- A garantia para os produtos está sujeita aos prazos detalhados na tabela disponível no site: [www.bozza.com](http://www.bozza.com). Para consultar essas informações, visite a seção de "Suporte" e a página dedicada à "Garantia dos Produtos";
- Qualquer eventual defeito identificado neste equipamento deve ser imediatamente reportado à Assistência Técnica Autorizada Bozza mais próxima de sua residência. Os detalhes de contato e endereço podem ser localizados na lista disponível no site do fabricante ([www.bozza.com](http://www.bozza.com)) ou obtidos através do serviço de atendimento ao consumidor da Bozza (SAC) 0800 019 5050.

### IMPORTANTE

Para solicitar atendimento no período de garantia, é necessário dispor dos seguintes documentos:

1. Nota fiscal de compra;
2. Número de série do produto;
3. Modelo do equipamento.

- Uma vez obtida a autorização da fábrica ou da Assistência Técnica Autorizada, o produto deverá ser encaminhado para análise. É imprescindível que o envio seja acompanhado da nota fiscal de remessa para conserto, bem como uma cópia da nota fiscal de compra. As despesas de frete devem ser arcadas pelo remetente.

**FATORES QUE ANULAM A GARANTIA DE FÁBRICA**

- Defeitos ou danos resultantes do uso inadequado/acidente do produto por parte do consumidor;
- Produtos cujo número de série tenha sido removido, adulterado ou tornado ilegível;
- Produtos que não estejam acompanhados por uma cópia da nota fiscal de compra ou que possuam nota fiscal incompatível com o número de série;
- Defeitos e danos decorrentes da utilização de fluidos, graxas, óleos e combustíveis não compatíveis com o produto;
- Produtos operados fora dos limites máximos especificados;
- Defeitos e danos causados por fenômenos naturais (como enchentes, maresia, etc.) ou exposição excessiva ao calor;
- Produtos que estejam sujeitos a mau uso, negligência, alterações, modificações ou reparos realizados por indivíduos ou entidades não autorizadas pela Bozza;
- Uso inadequado do produto, resultando em fissuras, corrosão, arranhões ou deformação do item, bem como danos em componentes ou partes.

**A GARANTIA FORNECIDA NÃO INCLUI COBERTURA PARA:**

- Custos relacionados à instalação do equipamento, incluindo peças, acessórios e mão de obra;
- Despesas de deslocamento e/ou envio do produto para reparo à fábrica ou à Assistência Técnica Autorizada;
- Problemas de funcionamento ou falhas resultantes de interrupções no fornecimento de energia elétrica ou ar comprimido;
- Despesas associadas ao transporte, peças, materiais e mão de obra necessários para preparar o local de instalação do equipamento (por exemplo, instalações elétricas, conexões hidráulicas e elétricas, alvenaria, aterramento, sistema de ar comprimido, etc.);
- Substituição de itens ou componentes que sofreram danos devidos a incidentes durante o transporte e/ou manipulação, arranhões, ou impactos causados por fenômenos naturais;
- Substituição ou troca de peças e componentes sujeitos a desgaste natural ou danos causados por uso inadequado. Esses componentes não são fornecidos com os equipamentos, mas necessários para interligação das unidades e que se aplicam a própria montagem do sistema;
- Substituição ou troca de peças resultantes de procedimento de limpeza inadequados, incluindo a aplicação de produtos químicos, solventes, água excessiva ou substâncias abrasivas.

**Em caso de dúvidas  
Entre em contato com nosso SAC  
0800 019 5050**



**ESTAMOS + CONECTADOS**

**SIGA:**

**@Bozzaoficial**

*Fabricado por:*

**JOSÉ MURÍLIA BOZZA**

**Comércio e Indústria Ltda.**

**CNPJ: 61.103.669/0001-01**

R. Tiradentes, 931- CEP: 09780-001

São Bernardo do Campo - SP - Brasil

Fone: +55 (11) 2179-9966

E-mail: [bozza@bozza.com](mailto:bozza@bozza.com) | Site: [www.bozza.com](http://www.bozza.com)

REV.: 09/2024