



MANUAL DE INSTRUÇÕES

**BOMBA MANUAL ROTATIVA
PARA PRODUTOS QUÍMICOS****MODELOS**

7801-A32

7802-G2

ATENÇÃO

Leia atentamente e entenda todas as instruções antes de iniciar a operação. O não cumprimento das normas de segurança e outras precauções básicas podem resultar em lesão corporal grave. Esse manual contém detalhes de instalação, operação e manutenção do equipamento. Caso esse equipamento apresente alguma não conformidade, encaminhe-o para a assistência técnica autorizada BOZZA mais próxima ou entre em contato conosco: 0800 019 5050.

DESCRIÇÃO GERAL

Bombas manuais rotativas para transferência de produtos químicos são bombas rotativas de sucção que utilizam manivela para o acionamento. São utilizadas para abastecimento, lubrificação ou transferência de óleos ou fluidos químicos.

MODELOS

7801-A32	Bomba rotativa para transferência de óleo diesel, água, arla-32 e aditivos. Adaptável a tambores de 50 a 209 litros e equipada com tubo rosqueável de sucção dividido em três peças.
7802-G2	Bomba rotativa para transferência de óleo diesel, arla-32, aditivos e alguns produtos químicos como alcalina forte e soluções com ácidos fracos* (0,1-5,0%). Adaptável a tambores de 50 a 209 litros e equipada com tubo rosqueável de sucção dividido em três peças.

MODELOS

Modelo	Recipiente de aplicação	Acionamento	Bico curvo de descarga	Tubo de sucção	Rosca Flange de adaptação	Vedações	Vazão (L/ciclo)
7801-A32	50-209L	Manivela	Incluso	3 partes	2" BSP	Viton	0,300 L/ciclo
7802-G2	50-209-L	Manivela	Incluso	3 partes	2" BSP	Viton	0,300 L/ciclo

DADOS TÉCNICOS 7801-A32

- **Vazão livre:** 0,300 L/ciclo;
- **Tambores aplicáveis:** 50 – 209 L;
- **Bujão de fixação:** 2" rosca BSP macho;
- **Comprimento tubo de sucção:** 1060 mm;
- **Diâmetro tubo de sucção:** 25 mm;
- **Diâmetro tubo de descarga:** 3/4".

Obs.: Fluido utilizado para teste: Óleo diesel. Temperatura: 25°C.

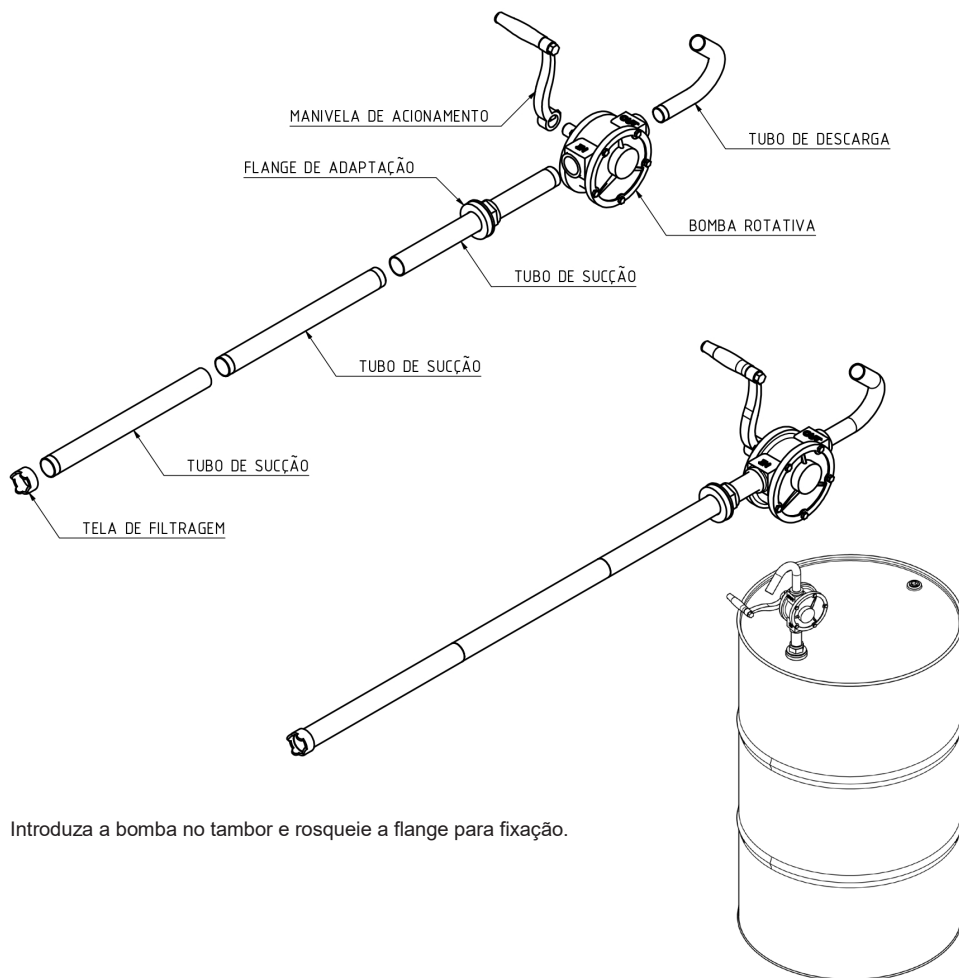
DADOS TÉCNICOS 7802-G2

- **Vazão livre:** 0,300 L/ciclo;
- **Tambores aplicáveis:** 50 – 209 L;
- **Bujão de fixação:** 2" rosca BSP macho;
- **Comprimento tubo de sucção:** 1060 mm;
- **Diâmetro tubo de sucção:** 25 mm;
- **Diâmetro tubo de descarga:** 3/4".

Obs.: Fluido utilizado para teste: Óleo diesel. Temperatura: 25°C.

MONTAGEM BÁSICA

Inicie a montagem da rosqueando os 3 tubos de sucção e conecte o mesmo na bomba, insira a tela de filtragem no tubo de sucção. Insira o tubo de descarga na parte superior da bomba e conecte a manivela de acionamento na lateral da bomba.



INSTRUÇÃO DE OPERAÇÃO

- Para iniciar a operação posicione o reservatório sobre uma superfície plana;
- Certifique-se que o reservatório possui fluido o suficiente para a transferência;
- Rotacione a manivela no sentido horário e anti-horário para eliminar o ar do sistema até o óleo sair pelo bico de descarga.
- Assim que remover o ar do sistema a bomba manual estará pronta para a transferência;
- Posicione a bomba manual próximo ao local onde será realizada a transferência ou lubrificação;
- Insira o bico de descarga na entrada do reservatório e realize o bombeamento para lubrificar;
- Após a lubrificação retire o bico de descarga do reservatório.

PRECAUÇÕES DE SEGURANÇA

EPI'S NECESSÁRIOS PARA OPERAÇÃO

Utilize luvas, óculos de segurança, protetor auricular, botas de segurança, capacete, máscara e roupas adequadas para sua segurança.



RISCO DE MAU USO DO EQUIPAMENTO PARA LUBRIFICAÇÃO

- O mau uso do equipamento pode causar acidentes ou mau funcionamento;
- Leia todos os manuais de instrução, adesivos e etiquetas antes de operar o equipamento;
- Use o equipamento apenas para seu propósito pretendido. Se você não tiver certeza, contate seu distribuidor;
- Não altere ou modifique o equipamento. Use apenas peças e/ ou acessórios genuínos;
- Não exceda a pressão máxima de trabalho do equipamento;
- Use fluidos que sejam compatíveis com o equipamento adquirido;
- Não use solventes com a seguintes substâncias 1,1,1-tricloroetano, cloreto de metileno, solvente de hidrocarboneto halogenado ou fluidos contendo estes solventes em equipamento de alumínio pressurizado. Tal uso poderia resultar em uma reação química com a possibilidade de explosão;
- Manuseie as mangueiras com cuidado. Não puxe as mangueiras para movimentar o equipamento;
- Mantenha as mangueiras longe das áreas de tráfego, extremidades afiadas, peças móveis e/ou superfícies quentes;
- Não levante, movimente ou derrube equipamento enquanto pressurizado;
- Utilize sempre todos EPI's adequados e necessários ao seu trabalho antes do manuseio e instalação do equipamento;
- Cumpra todos os regulamentos locais, estaduais e nacionais aplicáveis referentes a incêndio, instalações elétricas, ar comprimido e segurança do trabalho.

RISCO DE INCÊNDIO E EXPLOSÃO

- Aterramento inadequado, ventilação ruim, chamas abertas ou faíscas podem resultar em condições perigosas, incêndio ou explosão causando lesões graves ao operador;
- Se identificar alguma faísca estática ou se você sentir um choque elétrico enquanto opera este equipamento, interrompa a abastecimento imediatamente. Não use o equipamento até identificar e corrigir o problema;
- Mantenha a área de dispensação livre de detritos, solventes, panos, gasolina e produtos inflamáveis;
- Não fume na área de lubrificação.

RISCO DE INJEÇÃO NA PELE

- Cuidado: não aponte a saída do produto ou o acoplador hidráulico a qualquer parte do corpo;
- Respingo de óleo, vazamentos ou componentes quebrados podem injetar fluido no seu corpo e causar lesões extremamente graves, incluindo a necessidade de amputação. Fluido respingado nos olhos ou na pele também pode causar lesão grave. Se ocorrer lesão por injeção de fluido, busque tratamento médico imediatamente. Não trate como uma simples lesão;
- Não coloque a mão ou os dedos na extremidade da saída de óleo;
- Não pare ou desvie vazamentos com sua mão, corpo, luva ou um pano;
- Use apenas extensões, mangueiras e bicos de óleo projetados para uso com sua bomba manual para óleo;
- Não use um bico flexível, mangueiras ou acopladores de baixa pressão com este equipamento;
- Sempre realize o alívio de pressão antes de fazer a manutenção e limpeza do equipamento;
- Aperte todas as conexões do equipamento antes de operar do equipamento;
- Verifique as mangueiras, tubos e acoplamentos diariamente. Substitua peças desgastadas ou danificadas imediatamente;
- Não repare mangueiras ou componentes internos da bomba manual, substitua o componente completo.

LESÃO PARA PELE

Evite lesões por fluidos pressurizados ou respingos acidentais do bico sempre que você:

- For instruído a aliviar a pressão;
- Parar a lubrificação;
- Verificar, limpar ou realizar manutenção em qualquer equipamento do sistema;
- Instalar ou limpar dispositivos e componentes do equipamento.

PROCEDIMENTO DE ALÍVIO DE PRESSÃO

Evite lesões ou injeção por fluidos pressurizados para isso realize o procedimento de alívio de pressão sempre que for executar o transporte, manutenção ou iniciar uma nova lubrificação:

- Para aliviar a pressão interna da bomba manual rotacione a manivela no sentido anti-horário para aliviar a pressão de saída.

RISCO DE PEÇAS MÓVEIS

- Fique longe de todas as peças móveis quando iniciar ou operar o seu equipamento;
- Peças móveis podem apertar ou amputar seus dedos;
- Não opere o equipamento com peças soltas ou mal apertadas.

AVISOS

Observação: Após iniciar o trabalho, movimente a alavanca para cima e para baixo para que a bomba realize a sucção de óleo até começar a sair óleo pelo bico. Pare de movimentar a alavanca para que o equipamento pare de succionar o óleo. Para equipamentos com acionamento por manivela rotacione no sentido horário/ anti-horário até o fim de curso de cada sentido até que a bomba realize a sucção do óleo. Para de rotacionar a manivela para que o equipamento pare de succionar o óleo.

ALERTA

- Cada dispositivo possui uma pressão máxima de trabalho diferente. Para reduzir o risco da pressão excedida, certifique-se da pressão máxima de trabalho de cada acessório (Ex. Mangueiras de óleo, extensões, bicos, válvulas, etc.). A pressão nominal no sistema não pode exceder a pressão máxima de nenhum acessório, pois, pode ocasionar acidentes, mau funcionamento e danos graves ao equipamento.

- Lembre-se: A bomba manual não pode operar com carga vazia, pois, desta forma não haverá sucção e o equipamento trabalhará a seco, causando danos ao equipamento. Se houver óleo insuficiente, coloque mais óleo ou realize a troca do recipiente, após isso reinicie a operação.

MANUTENÇÃO

- A linha de produtos Bozza são fabricados com materiais de alta qualidade para garantir que o equipamento seja seguro e de baixa manutenção. Seguindo as orientações contidas neste manual os equipamentos terão a sua vida útil prolongada;
- Para garantir a segurança e a confiabilidade dos equipamentos, sugerimos que diariamente o operador realize inspeções para verificar se o produto apresenta alguma anomalia. Caso identifique alguma irregularidade, é indicado que um profissional qualificado realize a desmontagem, reparo e montagem do equipamento;
- Antes de qualquer inspeção, limpeza ou manutenção, certifique-se que o equipamento não está pressurizado e que o procedimento de alívio de pressão foi executado corretamente;
- Para a limpeza do equipamento, utilize um pano umedecido com detergente neutro. Não limpe a parte interna do equipamento e não permita que qualquer outro fluido entre em contato com a parte interna do equipamento, essa ação pode causar contaminação do equipamento.

PROBLEMAS E SOLUÇÕES

Problema	Causa	Solução
1- Bomba com baixa ou nenhuma vazão.	Baixo volume ou falta de óleo no recipiente.	Abasteça o recipiente com óleo até a área demarcada.
	Fluido fora da especificação ou congelado.	Utilize fluidos com a viscosidade correta.
	Manivela montada incorretamente.	Montar a manivela conforme a imagem da montagem básica.
	Bomba, tubos ou tubo de descarga obstruído.	Desmonte os componentes para encontrar a obstrução, limpe ou troque o componente obstruído.
	Sujeira na tela de filtragem.	Desmonte a tela e realize a limpeza.
2-Vazamento de fluido na bomba, tubos de sucção ou tubo de descarga.	Componente fixado incorretamente.	Aperte o componente com o auxílio de uma chave.
3-Óleo vazando no eixo de comando ou na manivela.	Vedações danificadas.	Substituir as vedações.

ATENÇÃO

- **ATENÇÃO!** Nunca exceda a pressão de saída do fluido da sua bomba manual, essa ação pode acarretar perda de garantia do equipamento e danos graves ao operador;
- Não manusear ou movimentar sua bomba manual quando a mesma estiver em operação, sempre realize o procedimento de despressurização para trocar o recipiente, abastecer o recipiente ou realizar manutenções;
- Nunca desmonte a sua bomba manual sem ter realizado o treinamento de manutenção do equipamento;
- Nunca encostar partes do seu corpo nas partes móveis da bomba manual. O equipamento tem trabalho involuntário e as partes móveis podem causar danos graves a sua saúde;
- Nunca aponte a saída de óleo para qualquer parte do corpo, faça o manuseio com segurança mantendo afastados braços, pernas, olhos e demais partes do seu corpo;
- Sempre utilize todos os EPI's para manusear sua bomba manual e ao lubrificar seus equipamentos;
- Sempre trabalhe com atenção e segurança no seu ambiente de trabalho. Verifique diariamente se o equipamento está em boas condições ou se existem vazamentos, procure identificar possíveis pontos que possam causar algum acidente ou trabalho perigoso;
- Sempre utilize fluidos de boa qualidade e evite contaminá-la com impurezas no abastecimento ou transferência (cavacos, estopas, panos, etc.).

GARANTIA

GARANTIA

- A Bozza assegura a qualidade de seus produtos, comprometendo-se a reparar ou substituir, de acordo com os períodos estipulados neste documento de garantia, quaisquer itens que apresentem falhas de material, fabricação ou montagem, quando usados ou mantidos em condições normais de operação.

PRAZO DE VALIDADE

- A garantia para os produtos está sujeita aos prazos detalhados na tabela disponível no site: www.bozza.com. Para consultar essas informações, visite a seção de SUPORTE e a página dedicada à Garantia dos Produtos;
- Qualquer eventual defeito identificado neste equipamento deve ser imediatamente reportado à assistência técnica autorizada Bozza mais próxima de sua residência. Os detalhes de contato e endereço podem ser localizados na lista disponível no site do fabricante (www.bozza.com) ou obtidos através do serviço de atendimento ao consumidor da Bozza 0800 019 5050.

IMPORTANTE:

Para solicitar atendimento no período de garantia, é necessário dispor dos seguintes documentos:

1. Nota fiscal de compra;
2. Número de série do produto;
3. Modelo do equipamento.

Uma vez obtida a autorização da fábrica ou da assistência técnica autorizada, o produto deverá ser encaminhado para análise. É imprescindível que o envio seja acompanhado da nota fiscal de remessa para conserto, bem como uma cópia da nota fiscal de compra. As despesas de frete devem ser arcadas pelo remetente.

FATORES QUE ANULAM A GARANTIA DE FÁBRICA:

- Defeitos ou danos resultantes do uso inadequado/acidente do produto por parte do consumidor;
- Produtos cujo número de série tenha sido removido, adulterado ou tornado ilegível;
- Produtos que não estejam acompanhados por uma cópia da nota fiscal de compra ou que possuam nota fiscal incompatível com o número de série;
- Defeitos e danos decorrentes da utilização de fluidos, graxas, óleos, combustíveis, etc., não compatíveis com o produto;
- Produtos operados fora dos limites máximos especificados;
- Defeitos e danos causados por fenômenos naturais (como enchentes, maresia, etc.) ou exposição excessiva ao calor;
- Produtos que tenham sido sujeitos a mau uso, negligência, alterações, modificações, ou reparos realizados por indivíduos, ou entidades não autorizadas pela Bozza;
- Uso inadequado do produto, resultando em fissuras, corrosão, arranhões ou deformação do item, bem como danos em componentes ou partes.

A GARANTIA FORNECIDA NÃO INCLUI COBERTURA PARA:

- Custos relacionados à instalação do equipamento, incluindo peças, acessórios e mão de obra;
- Despesas de deslocamento e/ou envio do produto para reparo à fábrica, ou à Assistência Técnica Autorizada;
- Problemas de funcionamento ou falhas resultantes de interrupções no fornecimento de energia elétrica, ou ar comprimido;
- Despesas associadas ao transporte, peças, materiais e mão de obra necessários para preparar o local de instalação do equipamento (por exemplo, instalações elétricas, conexões hidráulicas e elétricas, alvenaria, aterramento, sistema de ar comprimido, etc.);
- Substituição de itens ou componentes que sofreram danos devidos a incidentes durante o transporte e/ou manipulação, arranhões, ou impactos causados por fenômenos naturais;
- Substituição ou troca de peças e componentes sujeitos a desgaste natural, ou danos causados por uso inadequado. Esses componentes não são fornecidos com os equipamentos, mas necessários para interligação das unidades e que se aplicam a própria montagem do sistema;
- Substituição ou troca de peças resultantes de procedimento de limpeza inadequados, incluindo a aplicação de produtos químicos, solventes, água excessiva ou substâncias abrasivas.

**Em caso de dúvidas
Entre em contato com nosso SAC.
0800 019 5050**



JOSÉ MURÍLIA BOZZA

Comércio e Indústria Ltda.

CNPJ: 61.103.669/0001-01

R. Tiradentes, 931- CEP: 09780-001
São Bernardo do Campo - SP - BRASIL
Fone: +55 (11) 2179-9966
E-mail: bozza@bozza.com | Site: www.bozza.com

REV.: 02/2024