



MANUAL DE INSTRUÇÕES

ACESSÓRIOS E BICOS PARA AR

Imagens meramente ilustrativas. Informações sujeitas a alterações sem aviso prévio. Todos os direitos são reservados a José Murília Bozza Comércio e Indústria Ltda.



MODELOS

1102

510-G2

1102-C

1117

1102-R

BL-02

1112

BL-06

ATENÇÃO

Leia atentamente e entenda todas as instruções antes de iniciar a operação. O não cumprimento das normas de segurança e outras precauções básicas podem resultar em lesão corporal grave. Esse manual contém detalhes de instalação, operação e manutenção do equipamento. Caso esse equipamento apresente alguma não conformidade, encaminhe-o para a assistência técnica autorizada BOZZA mais próxima ou entre em contato conosco: 0800 019 5050.

DESCRIÇÃO GERAL

Acessórios e bicos para ar, são equipamentos pneumáticos para a pulverização, enchimento ou limpeza através de ar comprimido, indicado para oficinas, borracharias, postos de serviços, metalúrgicas ou concessionárias serve para realizar limpezas de máquinas em geral ou encher pneus de carros e caminhões.

MODELOS

510-G2	Engate rápido para ar comprimido com pino macho de 1/4".
1102	Bico de inflar pneu duplo, recomendado para veículos leves.
1102-C	Bico de inflar pneu duplo, recomendado para veículos leves e caminhões.
1102-R	Bico de inflar pneu duplo, recomendado para veículos leves.
1112	Bico de inflar pneu com manômetro, recomendado para veículos leves e caminhões.
1117	Kit borracheiro com mangueira, engates, bicos e calibrador de pneus.
BL-02	Bico de limpeza com pressão máxima de trabalho de 220psi e rosca de entrada fêmea de 1/4" NPT.
BL-06	Bico de limpeza com 5 bicos de diferente formatos. Pressão máxima de trabalho de 220psi e rosca de entrada fêmea de 1/4" NPT.

INFORMAÇÕES TÉCNICAS 510-G2

Pressão máxima	150 PSI
Rosca de entrada engate	Rosca 1/4" NPT Fêmea
Pino de engate	1/4"
Rosca de entrada pino	Rosca 1/4" NPT Macho
Acabamento	Níquel

INFORMAÇÕES TÉCNICAS 1102

Pressão máxima	125 PSI
Rosca de entrada	Rosca 1/4" NPT fêmea
Recomendação	Veículos leves

INFORMAÇÕES TÉCNICAS 1102-C

Pressão máxima	114 PSI
Rosca de entrada	Rosca 1/4" NPT fêmea
Pino de engate	1/4"
Recomendação	Veículos leves e Pesados

INFORMAÇÕES TÉCNICAS 1102-R

Pressão máxima	114 PSI
Rosca de entrada	Rosca 1/4" NPT fêmea
Recomendação	Veículos leves

INFORMAÇÕES TÉCNICAS 1112

Pressão máxima	60 PSI
Faixa de medição	150 PSI
Rosca de entrada	Rosca 1/4" NPT fêmea
Comprimento Mangueira	300mm
Recomendação	Veículos leves e Pesados

INFORMAÇÕES TÉCNICAS 1117

Pressão máxima	50 PSI
Rosca de entrada	Rosca 1/4" NPT fêmea
Pino de engate	1/4"

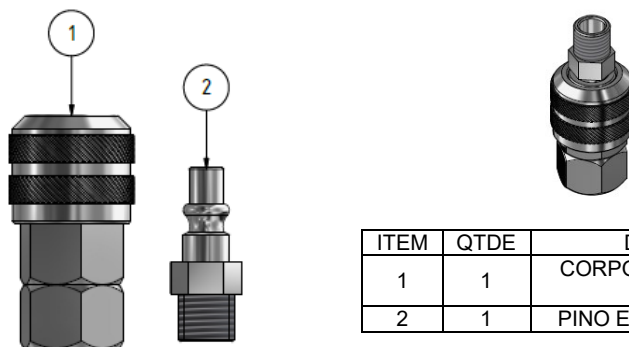
INFORMAÇÕES TÉCNICAS BL-02

Pressão máxima	87PSI
Rosca de entrada	Rosca 1/8" NPT fêmea
Pino de Engate	1/4"
Tamanho do Bico	2,0mm

INFORMAÇÕES TÉCNICAS BL-06

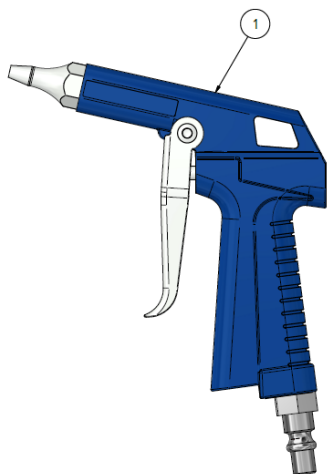
Pressão máxima	220 PSI
Pressão de trabalho	160 PSI
Rosca de entrada	Rosca 1/4" NPT fêmea
Consumo de Ar	280 LPM (80 PSI)
Pino de engate	1/4"
Temperatura de trabalho	-20° a 85°C

COMPOSIÇÃO 510-G2



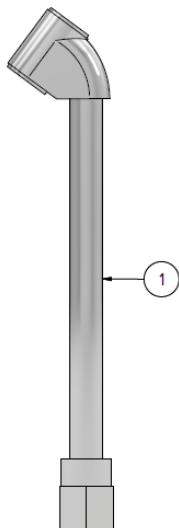
ITEM	QTDE	DESCRIÇÃO
1	1	CORPO ENGATE RÁPIDO 1/4"
2	1	PINO ENGATE RÁPIDO 1/4"

COMPOSIÇÃO BL-02



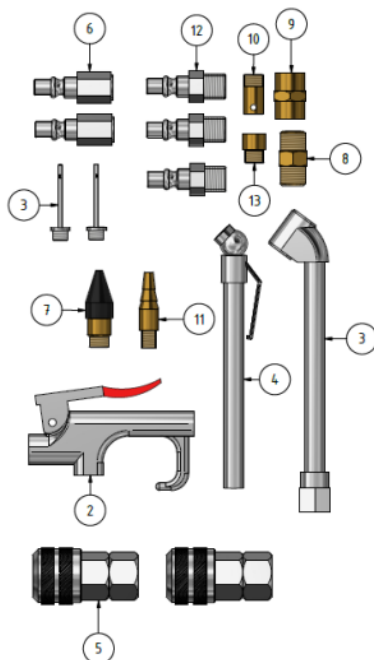
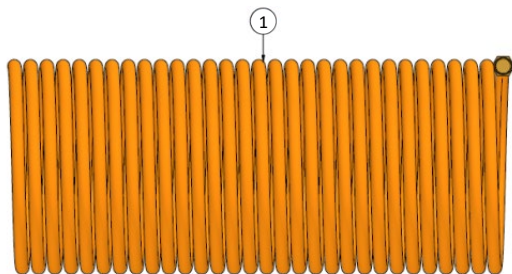
ITEM	QTDE	DESCRIÇÃO
1	1	BICO DE LIMPEZA

COMPOSIÇÃO 1102 / 1102-R / 1112 / 1102-C



ITEM	QTDE	DESCRIÇÃO
1	1	BICO DUPLO ENCHER PNEU

COMPOSIÇÃO 1117



LISTA DE PEÇAS		
ITEM	QTDE	DESCRIÇÃO
1	1	MANGUEIRA ESPIRAL DE AR 1/4" X 7,5M
2	1	PISTOLA DE AR
3	2	BICO DE ENCHIMENTO
4	1	MEDIDOR DE PRESSÃO
5	2	CORPO ENGATE RÁPIDO 1/4"
6	2	ENGATE RÁPIDO FÊMEA 1/4"
7	1	BICO DE PISTOLA DE AR
8	1	CONECTOR MACHO 1/4"
9	1	CONECTOR FÊMEA 1/4"
10	1	BICO DE SEGURANÇA DE PISTOLA DE AR
11	1	BICO CÔNICO PARA PISTOLA DE AR
12	3	ENGATE RÁPIDO MACHO 1/4"
13	1	ADAPTADOR PISTOLA DE AR

PRECAUÇÕES DE SEGURANÇA

EPI'S NECESSÁRIOS PARA OPERAÇÃO

Utilize luvas, óculos de segurança, protetor auricular, botas de segurança, capacete, máscara e roupas adequadas para sua segurança.



RISCO DE MAU USO DO EQUIPAMENTO PARA LUBRIFICAÇÃO

- O mau uso do equipamento pode causar acidentes ou mau funcionamento;
- Leia todos os manuais de instrução, adesivos e etiquetas antes de operar o equipamento;
- Use o equipamento apenas para seu propósito pretendido. Se você não tiver certeza, contate seu distribuidor;
- Não altere ou modifique o equipamento. Use apenas peças e/ou acessórios genuínos;
- Não exceda a pressão máxima de trabalho do equipamento;
- Use fluidos que sejam compatíveis com o equipamento adquirido;
- Não use solventes com as seguintes substâncias: 1,1,1-tricloroetano, cloreto de metileno, solvente de hidrocarboneto halogenado ou fluidos contendo estes solventes em equipamento de alumínio pressurizado. Tal uso poderia resultar em uma reação química com a possibilidade de explosão;
- Manuseie as mangueiras com cuidado. Não puxe as mangueiras para movimentar o equipamento;
- Mantenha as mangueiras longe das áreas de tráfego, extremidades afiadas, peças móveis e/ou superfícies quentes;
- Não derrube o equipamento enquanto pressurizado;
- Utilize sempre todos EPI'S adequados e necessários ao seu trabalho antes do manuseio e instalação do equipamento;
- Cumpra todos os regulamentos locais, estaduais e nacionais aplicáveis referentes a incêndio, instalações elétricas, ar comprimido e segurança do trabalho.
- Utilize somente ar comprimido proveniente de compressor de ar, nunca utilize outros gases ou ar comprimido de cilindros para operar o seu equipamento.

RISCO DE INCÊNDIO E EXPLOSÃO

- Aterramento inadequado, ventilação ruim, chamas abertas ou faíscas podem resultar em condições perigosas, incêndio ou explosão causando lesões graves ao operador;
- Se identificar alguma faísca estática ou se você sentir um choque elétrico enquanto opera este equipamento, interrompa a abastecimento imediatamente. Não use o equipamento até identificar e corrigir o problema;
- Mantenha a área de dispensação livre de detritos, solventes, panos, gasolina e produtos inflamáveis;
- Não fume na área de lubrificação.

RISCO DE INJEÇÃO NA PELE

- Não aponte a saída do produto a ninguém, ou a qualquer parte do corpo;
- Não coloque a mão ou os dedos na extremidade da saída do fluido;
- Não pare ou desvie vazamentos com sua mão, corpo, luva ou um pano;
- Não use um bico flexível, mangueiras ou válvulas de baixa pressão com este equipamento;
- Aperte todas as conexões do equipamento antes de operar do equipamento;
- Verifique as mangueiras, tubos e acoplamentos diariamente. Substitua peças desgastadas ou danificadas imediatamente;
- Não repare acoplamentos, mangueiras ou válvulas de alta pressão, substitua o componente completo.

LESÃO PARA PELE

- Evite lesões por fluidos pressurizados ou respingos acidentais do produto sempre que você:
- For instruído a aliviar a pressão;
- Verificar, limpar ou realizar manutenção em qualquer equipamento do sistema;
- Instalar ou limpar dispositivos e componentes do equipamento.

PROCEDIMENTO DE ALÍVIO DE PRESSÃO

- Desligue o compressor, interrompendo o fluxo de ar para o produto e desacople a entrada de ar.

RISCO DE PEÇAS MÓVEIS

- Não opere o equipamento com peças soltas ou mal apertadas;
- Antes de realizar manutenção neste equipamento, aliviar a pressão da linha de modo a evitar que o equipamento inicie inesperadamente.

ALERTA

- Cada dispositivo possui uma pressão máxima de trabalho diferente. Para reduzir o risco da pressão excedida, certifique-se da pressão máxima de trabalho de cada acessório.. A pressão nominal no sistema não pode exceder a pressão máxima de nenhum acessório, pois pode ocasionar acidentes, mau funcionamento e danos graves ao equipamento.

MANUTENÇÃO

- A linha de produtos Bozza é fabricada com materiais de alta qualidade para garantir que o equipamento seja seguro e de baixa manutenção. Seguindo as orientações contidas neste manual os equipamentos terão a sua vida útil prolongada.
- Para garantir a segurança e a confiabilidade dos equipamentos, sugerimos que diariamente o operador realize inspeções para verificar se o produto apresenta alguma anomalia. Caso identifique alguma irregularidade aconselhamos que um profissional qualificado realize a desmontagem, reparo e montagem do equipamento.
- Antes de qualquer inspeção, limpeza ou manutenção, certifique-se que procedimento de alívio de pressão foi executado corretamente.
- Para a limpeza do equipamento, utilize um pano umedecido com detergente neutro. Não limpe a parte interna do equipamento e não permita que qualquer outro fluido entre em contato com a parte interna do equipamento, essa ação pode causar contaminação do equipamento.

ATENÇÃO

- **ATENÇÃO!** Nunca exceda a pressão máxima dos acessórios estipulada na seção de “Informações técnicas”, essa ação pode acarretar perda de garantia do equipamento e danos graves ao operador;
- **ATENÇÃO!** Não utilize seu equipamento com fluidos incompatíveis;
- Nunca desmonte o produto sem ter realizado o treinamento de manutenção do equipamento;
- Nunca aponte a saída do produto para qualquer parte do seu corpo, faça o manuseio com segurança mantendo afastado braços, pernas, olhos e demais partes do seu corpo;
- Sempre utilize todos os EPI's para manusear seu produto;
- Sempre trabalhe com atenção e segurança no seu ambiente de trabalho. Verifique diariamente se o equipamento está em boas condições ou se existem vazamentos, procure identificar possíveis pontos que possam causar algum acidente ou trabalho perigoso;
- Sempre utilize ar comprimido de boa qualidade e evite contaminá-la com impurezas no abastecimento ou transferência (cavacos, estopas, panos, etc.).

GARANTIA

GARANTIA

- A Bozza assegura a qualidade de seus produtos, comprometendo-se a reparar ou substituir, conforme os períodos estipulados neste documento de garantia. Quaisquer itens que apresentem falhas de material, fabricação ou montagem, quando usados ou mantidos em condições normais de operação.

PRAZO DE VALIDADE

- A garantia para os produtos está sujeita aos prazos detalhados na tabela disponível no site: www.bozza.com. Para consultar essas informações, visite a seção de "Suporte" e a página dedicada à "Garantia dos Produtos";
- Qualquer eventual defeito identificado neste equipamento deve ser imediatamente reportado à Assistência Técnica Autorizada Bozza mais próxima de sua residência. Os detalhes de contato e endereço podem ser localizados na lista disponível no site do fabricante (www.bozza.com) ou obtidos através do serviço de atendimento ao consumidor da Bozza (SAC) 0800 019 5050.

IMPORTANTE

Para solicitar atendimento no período de garantia, é necessário dispor dos seguintes documentos:

1. Nota fiscal de compra;
2. Número de série do produto;
3. Modelo do equipamento.

- Uma vez obtida a autorização da fábrica ou da Assistência Técnica Autorizada, o produto deverá ser encaminhado para análise. É imprescindível que o envio seja acompanhado da nota fiscal de remessa para conserto, bem como uma cópia da nota fiscal de compra. As despesas de frete devem ser arcadas pelo remetente.

FATORES QUE ANULAM A GARANTIA DE FÁBRICA

- Defeitos ou danos resultantes do uso inadequado/acidente do produto por parte do consumidor;
- Produtos cujo número de série tenha sido removido, adulterado ou tornado ilegível;
- Produtos que não estejam acompanhados por uma cópia da nota fiscal de compra ou que possuam nota fiscal incompatível com o número de série;
- Defeitos e danos decorrentes da utilização de fluidos, graxas, óleos e combustíveis não compatíveis com o produto;
- Produtos operados fora dos limites máximos especificados;
- Defeitos e danos causados por fenômenos naturais (como enchentes, maresia, etc.) ou exposição excessiva ao calor;
- Produtos que estejam sujeitos a mau uso, negligência, alterações, modificações ou reparos realizados por indivíduos ou entidades não autorizadas pela Bozza;
- Uso inadequado do produto, resultando em fissuras, corrosão, arranhões ou deformação do item, bem como danos em componentes ou partes.

A GARANTIA FORNECIDA NÃO INCLUI COBERTURA PARA:

- Custos relacionados à instalação do equipamento, incluindo peças, acessórios e mão de obra;
- Despesas de deslocamento e/ou envio do produto para reparo à fábrica ou à Assistência Técnica Autorizada;
- Problemas de funcionamento ou falhas resultantes de interrupções no fornecimento de energia elétrica ou ar comprimido;
- Despesas associadas ao transporte, peças, materiais e mão de obra necessários para preparar o local de instalação do equipamento (por exemplo, instalações elétricas, conexões hidráulicas e elétricas, alvenaria, aterramento, sistema de ar comprimido, etc.);
- Substituição de itens ou componentes que sofreram danos devidos a incidentes durante o transporte e/ou manipulação, arranhões, ou impactos causados por fenômenos naturais;

- Substituição ou troca de peças e componentes sujeitos a desgaste natural ou danos causados por uso inadequado. Esses componentes não são fornecidos com os equipamentos, mas necessários para interligação das unidades e que se aplicam a própria montagem do sistema;
- Substituição ou troca de peças resultantes de procedimento de limpeza inadequados, incluindo a aplicação de produtos químicos, solventes, água excessiva ou substâncias abrasivas.

**Em caso de dúvidas
Entre em contato com nosso SAC.
0800 019 5050**

ESTAMOS + CONECTADOS

SIGA:

@Bozzaoficial



Fabricado por:

JOSÉ MURÍLIA BOZZA

Comércio e Indústria Ltda.

CNPJ: 61.103.669/0001-01

R. Tiradentes, 931- CEP: 09780-001

São Bernardo do Campo - SP - Brasil

Fone: +55 (11) 2179-9966

E-mail: bozza@bozza.com | Site: www.bozza.com

REV.: 11/2024