



MANUAL DE INSTRUÇÕES

ESTEIRA DO MECÂNICO



Imagens meramente ilustrativas. Informações sujeitas a alterações sem aviso prévio. Todos os direitos são reservados a José Murília Bozza Comércio e Indústria Ltda.

MODELO

EM-150

ATENÇÃO

Leia atentamente e entenda todas as instruções antes de iniciar a operação. O não cumprimento das normas de segurança e outras precauções básicas podem resultar em lesão corporal grave. Esse manual contém detalhes de instalação, operação e manutenção do equipamento. Caso esse equipamento apresente alguma não conformidade, encaminhe-o para a assistência técnica autorizada BOZZA mais próxima ou entre em contato conosco: 0800 019 5050.

DESCRIÇÃO GERAL

Esteira para mecânico é ideal para oficinas mecânicas, ela proporciona ergonomia, segurança e praticidade para o seu trabalho. Conta com formato anatômico e encosto de cabeça almofadado garantindo maior conforto durante seu trabalho.

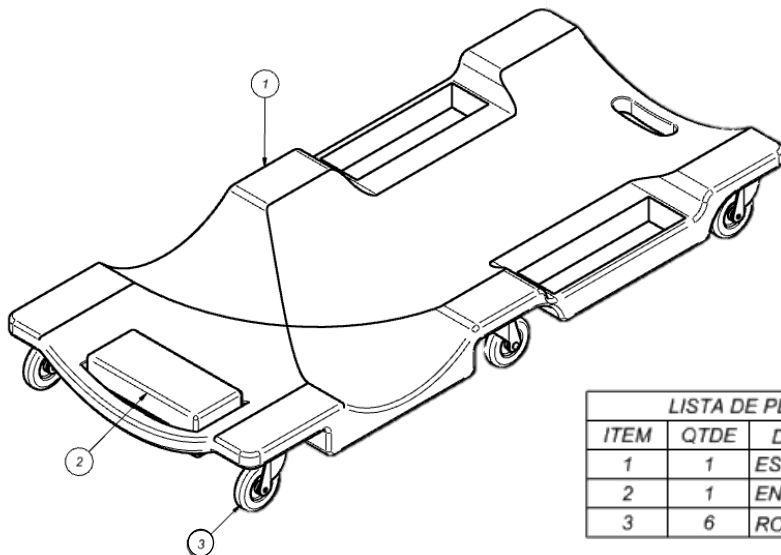
MODELO

EM-150	Esteira do mecânico com 6 rodízios e encosto almofadado com capacidade de 150 kg.
---------------	---

INFORMAÇÕES TÉCNICAS

CÓDIGO	CAPACIDADE	COMPRIMENTO	LARGURA	ALTURA	PESO
EM-150	150 kg	1025 mm	475 mm	115 mm	4,40 kg

COMPOSIÇÃO



LISTA DE PEÇAS		
ITEM	QTDE	DESCRIÇÃO
1	1	ESTEIRA
2	1	ENCOSTO
3	6	RODÍZIO

INSTALAÇÃO E OPERAÇÃO

Instalação: Insira os rodízios no corpo da esteira e com a porca aperte para que fique preso ao corpo.

Operação: Posicione a esteira sobre o solo na posição horizontal e em superfície plana próximo ao equipamento que haverá manutenção, deite sobre a esteira posicionando a cabeça sobre o encosto e com os pés conduza seu corpo até o local de manutenção.

SEGURANÇA NA OPERAÇÃO

Nunca coloque qualquer parte do seu corpo embaixo do veículo onde possa ocorrer algum acidente;

Após utilizar o macaco para elevação do objeto, não coloque nenhuma parte do seu corpo embaixo do objeto içado, para a sua segurança coloque um calço para uma operação segura;

Nunca utilize troncos, pedras, madeiras, pedaços de ferros ou quaisquer objetos que não seja cavaletes para o apoio do objeto içado, o uso destes itens podem causar acidentes.

PRECAUÇÕES DE SEGURANÇA

EPI'S NECESSÁRIOS PARA OPERAÇÃO

Utilize luvas, óculos de segurança, protetor auricular, botas de segurança, capacete, máscara e roupas adequadas para sua segurança.



INSTRUÇÃO DE SEGURANÇA PESSOAL

- O mau uso do equipamento pode causar acidentes ou mau funcionamento;
- Leia todos os manuais de instrução, adesivos e etiquetas antes de operar o equipamento;
- Use o equipamento apenas para seu propósito pretendido. Se você não tiver certeza, contate seu distribuidor;
- Ruídos excessivos podem causar danos à audição, utilize sempre protetores auriculares para sua proteção e não permita que outras pessoas sem o EPI permaneçam no ambiente;
- Caso a esteira apresente qualquer irregularidade, suspenda imediatamente o uso e procure uma assistência técnica.
- Não altere ou modifique o equipamento. Use apenas peças e/ou acessórios genuínos;
- Não exceda o peso máximo de trabalho do equipamento;
- Utilize sempre todos EPI's adequados e necessários ao seu trabalho antes do manuseio e instalação do equipamento;
- Cumpra todos os regulamentos locais, estaduais e nacionais aplicáveis referentes a incêndio, instalações elétricas, ar comprimido e segurança do trabalho.

INSTRUÇÃO DE SEGURANÇA NO MANUSEIO

- Aterramento inadequado, ventilação ruim, chamas abertas ou faíscas podem resultar em condições perigosas, incêndio ou explosão causando lesões graves ao operador;
- Se identificar alguma faísca estática ou se você sentir um choque elétrico enquanto opera este equipamento, interrompa a abastecimento imediatamente. Não use o equipamento até identificar e corrigir o problema;
- Mantenha a área de dispensação livre de detritos, solventes, panos, gasolina e produtos inflamáveis;
- Não fume na área manutenção.

RISCO DE OPERAÇÃO

- Utilize a esteira apenas na posição horizontal e em superfície firme e plana. Caso contrário estará sujeito à instabilidade e à perda da capacidade de carga, podendo também causar acidentes graves;
- Nunca exceda a capacidade de carga indicada;
- Utilize a esteira apenas como acessório de movimentação do operador, se for necessário deixar o veículo suspenso devem ser utilizados suportes apropriados como tripés ou cavaletes;
- Não movimente o veículo enquanto estiver suspenso, seja no macaco hidráulico, tripés ou cavaletes;
- Nunca trabalhe embaixo do veículo se o mesmo estiver sustentado somente pelo macaco hidráulico;
- É recomendado que as rodas do veículo que não serão elevadas sejam imobilizadas com calços apropriados para evitar que o veículo casualmente se movimente;
- Não eleve mais de uma roda por vez;
- Certifique-se de que o veículo esteja devidamente parado, com o freio de mão (freio de estacionamento) acionado e sem passageiros no seu interior.
- Nunca coloque qualquer parte do seu corpo onde possa acontecer algum acidente.

LESÃO PARA PELE

- Evite lesões por fluidos pressurizados ou respingos acidentais da válvula sempre que você:
- For instruído a aliviar a pressão;
- Verificar, limpar ou realizar manutenção em qualquer equipamento do sistema;
- Instalar ou limpar dispositivos e componentes do equipamento.

RISCO DE PEÇAS MÓVEIS

- Fique longe de todas as peças móveis quando iniciar ou operar o seu equipamento;
- Peças móveis podem apertar ou amputar seus dedos;
- Não opere o equipamento com peças soltas ou mal apertadas;

MANUTENÇÃO

- A linha de produtos Bozza é fabricada com materiais de alta qualidade para garantir que o equipamento seja seguro e de baixa manutenção. Seguindo as orientações contidas neste manual os equipamentos terão a sua vida útil prolongada.
- Para garantir a segurança e a confiabilidade dos equipamentos, sugerimos que diariamente o operador realize inspeções para verificar se o produto apresenta alguma anomalia. Caso identifique alguma irregularidade aconselhamos que um profissional qualificado realize a desmontagem, reparo e montagem do equipamento.
- Para a limpeza do equipamento, utilize um pano umedecido com detergente neutro.

ATENÇÃO

- ATENÇÃO!** Nunca exceda a capacidade estipulada na seção de “Informações técnicas”, essa ação pode acarretar perda de garantia do equipamento e danos graves ao operador;
- Mantenha todas as partes de movimento limpas e bem lubrificadas.
 - Limpe todas as superfícies e mantenha todos os rótulos, avisos e instruções para futuras consultas;
 - Sempre utilize todos os EPI's para manusear a esteira;
 - Sempre trabalhe com atenção e segurança no seu ambiente de trabalho. Verifique diariamente se o equipamento está em boas condições, procure identificar possíveis pontos que possam causar algum acidente ou trabalho perigoso.

GARANTIA

GARANTIA

- A Bozza assegura a qualidade de seus produtos, comprometendo-se a reparar ou substituir, conforme os períodos estipulados neste documento de garantia. Quaisquer itens que apresentem falhas de material, fabricação ou montagem, quando usados ou mantidos em condições normais de operação.

PRAZO DE VALIDADE

- A garantia para os produtos está sujeita aos prazos detalhados na tabela disponível no site: www.bozza.com. Para consultar essas informações, visite a seção de "Suporte" e a página dedicada à "Garantia dos Produtos";
- Qualquer eventual defeito identificado neste equipamento deve ser imediatamente reportado à assistência técnica autorizada Bozza mais próxima de sua residência. Os detalhes de contato e endereço podem ser localizados na lista disponível no site do fabricante (www.bozza.com) ou obtidos através do serviço de atendimento ao consumidor da Bozza (SAC) 0800 019 5050.

IMPORTANTE

Para solicitar atendimento no período de garantia, é necessário dispor dos seguintes documentos:

1. Nota fiscal de compra;
2. Número de série do produto;
3. Modelo do equipamento.

- Uma vez obtida a autorização da fábrica ou da Assistência Técnica Autorizada, o produto deverá ser encaminhado para análise. É imprescindível que o envio seja acompanhado da nota fiscal de remessa para conserto, bem como uma cópia da nota fiscal de compra. As despesas de frete devem ser arcadas pelo remetente.

FATORES QUE ANULAM A GARANTIA DE FÁBRICA

- Defeitos ou danos resultantes do uso inadequado/acidente do produto por parte do consumidor;
- Produtos cujo número de série tenha sido removido, adulterado ou tornado ilegível;
- Produtos que não estejam acompanhados por uma cópia da nota fiscal de compra ou que possuam nota fiscal incompatível com o número de série;
- Defeitos e danos decorrentes da utilização de fluidos, graxas, óleos e combustíveis não compatíveis com o produto;
- Produtos operados fora dos limites máximos especificados;
- Defeitos e danos causados por fenômenos naturais (como enchentes, maresia, etc.) ou exposição excessiva ao calor;
- Produtos que estejam sujeitos a mau uso, negligência, alterações, modificações ou reparos realizados por indivíduos ou entidades não autorizadas pela Bozza;
- Uso inadequado do produto, resultando em fissuras, corrosão, arranhões ou deformação do item, bem como danos em componentes ou partes.

A GARANTIA FORNECIDA NÃO INCLUI COBERTURA PARA:

- Custos relacionados à instalação do equipamento, incluindo peças, acessórios e mão de obra;
- Despesas de deslocamento e/ou envio do produto para reparo à fábrica ou à Assistência Técnica Autorizada;
- Problemas de funcionamento ou falhas resultantes de interrupções no fornecimento de energia elétrica ou ar comprimido;
- Despesas associadas ao transporte, peças, materiais e mão de obra necessários para preparar o local de instalação do equipamento (por exemplo, instalações elétricas, conexões hidráulicas e elétricas, alvenaria, aterramento, sistema de ar comprimido, etc.);
- Substituição de itens ou componentes que sofreram danos devidos a incidentes durante o transporte e/ou manipulação, arranhões, ou impactos causados por fenômenos naturais;
- Substituição ou troca de peças e componentes sujeitos a desgaste natural ou danos causados por uso inadequado. Esses componentes não são fornecidos com os equipamentos, mas necessários para interligação das unidades e que se aplicam a própria montagem do sistema;
- Substituição ou troca de peças resultantes de procedimento de limpeza inadequados, incluindo a aplicação de produtos químicos, solventes, água excessiva ou substâncias abrasivas.

**Em caso de dúvidas
Entre em contato com nosso SAC
0800 019 5050**

ESTAMOS + CONECTADOS

SIGA:

@Bozzaoficial



Fabricado por:

JOSÉ MURÍLIA BOZZA

Comércio e Indústria Ltda.

CNPJ: 61.103.669/0001-01

R. Tiradentes, 931- CEP: 09780-001

São Bernardo do Campo - SP - Brasil

Fone: +55 (11) 2179-9966

E-mail: bozza@bozza.com | Site: www.bozza.com

REV.: 07/2024