



MANUAL DE INSTRUÇÕES

CARRETEL RETRÁTIL PARA FLUIDOS



Imagens meramente ilustrativas. Informações sujeitas a alterações sem aviso prévio. Todos os direitos são reservados a José Murília Bozza Comércio e Indústria Ltda.

MODELOS

17100RET-OL15-SV	17100RET-GR15-SV	17100RET-AR15-SV	17100RET-AG15-SV
17100RET-OL15	17100RET-GR15	17100RET-AR15	17100RET-AG15
17100RET-OL15-M	17100RET-GR15-BZ-2000	SNAKE-AR15	SNAKE-AR15
17100RET-OL15-MP	SNAKE-GR15	17100RET-SD-VMVD-15	17100RET-ARLA32-8
17100RET-ARLA32-8-G2	SNAKE-OL15		

ATENÇÃO

Leia atentamente e entenda todas as instruções antes de iniciar a operação. O não cumprimento das normas de segurança e outras precauções básicas podem resultar em lesão corporal grave. Esse manual contém detalhes de instalação, operação e manutenção do equipamento. Caso esse equipamento apresente alguma não conformidade, encaminhe-o para a assistência técnica autorizada BOZZA mais próxima ou entre em contato conosco: 0800 019 5050.

DESCRIÇÃO GERAL

Carretéis retráteis são equipamentos mecânicos - automáticos projetados para enrolar mangueiras. São utilizados para enrolar mangueiras para óleo, graxas, gases e outros fluidos.

MODELOS

17100RET-OL15-SV	Carretel retrátil para óleo lubrificante com 15 metros de mangueira de 1/2" sem válvula.
17100RET-OL15	Carretel retrátil para óleo lubrificante com 15 metros de mangueira de 1/2" com válvula manual cód. 5031-NEW.
17100RET-OL15-M	Carretel retrátil para óleo lubrificante com 15 metros de mangueira de 1/2" com medidor digital cód. B-900.
17100RET-OL15-MP	Carretel retrátil para óleo lubrificante com 15 metros de mangueira de 1/2" com medidor digital com preset cód. BP-3000C-NEW.
SNAKE-OL15	Carretel retrátil para óleo lubrificante com 15 metros de mangueira de 1/2" sem válvula.
17100RET-GR15-SV	Carretel retrátil para graxa (até grau 3 NLGI) com 15 metros de mangueira de 1/4" sem válvula.
17100RET-GR15	Carretel retrátil para graxa (até grau 3 NLGI) com 15 metros de mangueira de 1/4" com válvula manual mod. 5040.
17100RET-GR15-BZ2000	Carretel retrátil para graxa (até grau 3 NLGI) com 15 metros de mangueira de 1/4" com válvula digital mod. BZ-2000.
SNAKE-GR15	Carretel retrátil para graxa (até grau 3 NLGI) com 15 metros de mangueira de 1/4" sem válvula.
17100RET-AR15-SV	Carretel retrátil para ar com 15 metros de mangueira de 1/2" sem válvula.
17100RET-AR15	Carretel retrátil para ar com 15 metros de mangueira de 1/2" com pistola de ar mod. BL-02.
SNAKE-AR15	Carretel retrátil para ar com 15 metros de mangueira de 1/2" sem válvula.
17100RET-SD-VMVD-15	Carretel retrátil para acetileno e oxigênio com 15 metros de mangueira. Sem válvula.
17100RET-AG15-SV	Carretel retrátil para água com 15 metros de mangueira de 1/2" sem válvula.
1710RET-AG15	Carretel retrátil para água com 15 metros de mangueira de 1/2" com esguicho regulável mod. ESG1/2.
SNAKE-AR15	Carretel retrátil para água com 15 metros de mangueira de 1/2" sem válvula.
17100RET-ARLA32-8 / 17100RET-ARLA32-8-G2	Carretel retrátil para Arla-32 com 8 metros de mangueira de 3/4" sem válvula.

INFORMAÇÕES TÉCNICAS CARRETÉIS ÓLEO

Informações técnicas para os modelos 17100RET-OL-15, 17100RET-OL15-SV, 17100RET-OL15-M, 17100RET-OL15-MP e SNAKE-OL15:

Rosca de entrada	Rosca 1/2" NPT fêmea
Rosca de saída	Rosca 1/2" NPT macho
Pressão máxima	2.000 PSI (138 BAR)
Temperatura máxima	100°C
Temperatura mínima	-10°C
Compatibilidade	Óleo lubrificante até SAE-90
Comprimento mangueira	15 Metros

Obs.: Fluido utilizado para teste: óleo lubrificante SAE-30, temperatura ambiente 35°C.

INFORMAÇÕES TÉCNICAS CARRETÉIS GRAXA

Informações técnicas para os modelos 17100RET-GR15, 17100RET-GR15-SV, 17100RET-GR15BZ2000 e SNAKE-GR15:

Rosca de entrada	Rosca 1/4" NPT fêmea
Rosca de saída	Rosca 1/4" NPT macho
Pressão máxima	5.000 PSI (344 BAR)
Temperatura máxima	100°C
Temperatura mínima	-10°C
Compatibilidade	Graxa até grau 3 NLGI
Comprimento mangueira	15 Metros

Obs.: Fluido utilizado para teste: graxa grau 2 NLGI, temperatura ambiente 35°C.

INFORMAÇÕES TÉCNICAS CARRETÉIS AR

Informações técnicas para os modelos 17100RET-AR15, 17100RET-AR15-SV e SNAKE-AR15:

Rosca de entrada	Rosca 1/2" NPT fêmea
Rosca de saída	Rosca 1/2" NPT macho
Pressão máxima	300 PSI (20,7 BAR)
Temperatura máxima	70°C
Temperatura mínima	-10°C
Compatibilidade	Ar comprimido
Comprimento mangueira	15 Metros

Obs.: Fluido utilizado para teste: ar comprimido, temperatura ambiente 35°C.

INFORMAÇÕES TÉCNICAS CARRETÉIS PARA ÁGUA

Informações técnicas para os modelos 17100RET-AG15, 17100RET-AG15-SV e SNAKE-AG15:

Rosca de entrada	Rosca 1/2" NPT fêmea
Rosca de saída	Rosca 1/2" NPT macho
Pressão máxima	300 PSI (20,7 BAR)
Temperatura máxima	70°C
Temperatura mínima	-10°C
Compatibilidade	Água não potável.
Comprimento mangueira	15 Metros

Obs.: Fluido utilizado para teste: água não potável, temperatura ambiente 35°C.

* Não indicado para o uso de água para consumo humano ou animal.

INFORMAÇÕES TÉCNICAS CARRETEL PARA SOLDA

Informação técnica para o modelo 17100RET-SD-VMVD-15:

Rosca de entrada acetileno	Rosca 9/16" UNF macho
Rosca de saída acetileno	Rosca 9/16" UNF fêmea
Rosca de entrada oxigênio	Rosca 9/16" UNF macho
Rosca de saída oxigênio	Rosca 9/16" UNF fêmea
Pressão máxima	200 PSI (13,8 BAR)
Temperatura máxima	70°C
Temperatura mínima	-10°C
Compatibilidade	Sistema de solda oxiacetileno
Comprimento mangueira	15 Metros

Obs.: Gás utilizado para teste: acetileno e oxigênio, temperatura 35°C.

INFORMAÇÕES TÉCNICAS CARRETEL PARA ARLA32/ARLA-G2

Informações técnicas para os modelos 17100RET-ARLA32-8 e 17100RET-ARLA32-8-G2:

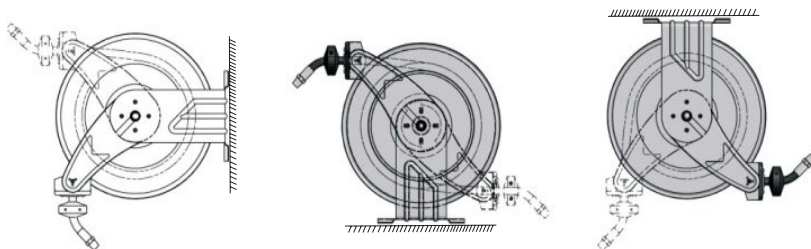
Rosca de entrada	Rosca 3/4" NPT fêmea
Rosca de saída	Rosca 3/4" NPT macho
Pressão máxima	300 PSI (20,7 BAR)
Temperatura máxima	70°C
Temperatura mínima	-10°C
Compatibilidade	Arla-32
Comprimento mangueira	8 Metros

Obs.: Fluido utilizado para teste: arla-32 temperatura 35°C.

INSTALAÇÃO CARRETÉIS

Antes de montar o carretel retrátil, certifique-se de que a pressão da linha de alimentação não exceda a pressão máxima de trabalho do mesmo e certifique-se que o carretel retrátil é compatível com o fluido a ser utilizado. Desembale e examine o carretel no tocante a danos. Gire com a mão para verificar se funciona livremente e verifique se está completo.

Posicione o carretel no chão, parede ou teto. Prenda no lugar utilizando quatro parafusos de montagem:

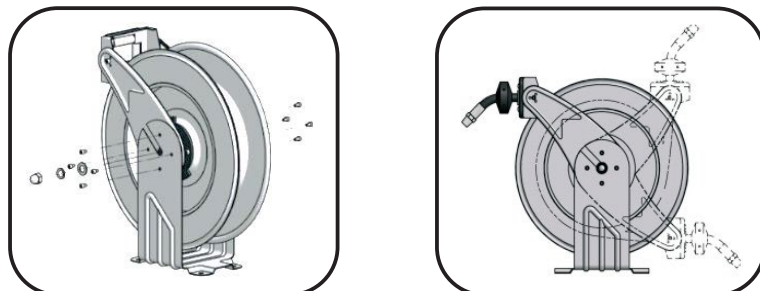


Dependendo de onde o carretel for colocado poderá ser necessário ajustar o batente da mangueira corretamente. Siga as instruções para ajustar o batente da mangueira e reposicionar o braço-guia:

- Desenrole a mangueira até a lingueta do trico ficar enganchada. Retire o batente da mangueira retirando os parafusos com fenda;
- Desengate a lingueta do trinco mantendo o carretel firmemente imobilizado. Gire o carretel em aproximadamente duas ou três voltas na direção da mola de acionamento até a tensão ser retirada;
- Retire as porcas e arruelas que mantêm o braço-guia presos à base;
- Gire o braço-guia e ajuste para qualquer das três posições sugeridas;
- Recomendam-se as posições do braço-guia em função de cada aplicação de montagem;
- Recoloque e aperte as porcas e arruelas;
- Aperte a mola atuadora girando o carretel duas ou três voltas e engate a lingueta do fecho;
- Puxe a mangueira através da abertura do rolo no braço-guia e torne a colocar o batente da mangueira.

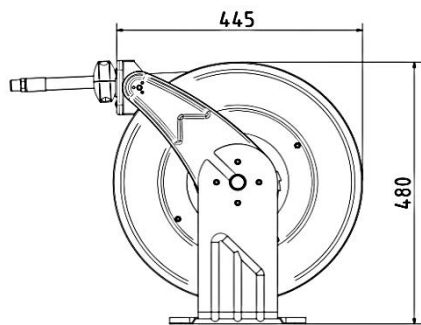
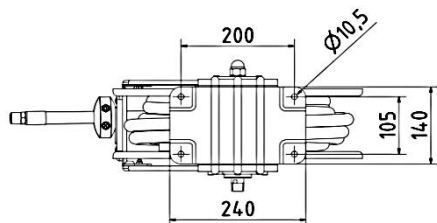
REGULAGEM NO BATENTE DA MANGUEIRA:

Desenrole a mangueira até a lingueta de o fecho ficar enganchada. O batente da mangueira poderá ser regulado soltando-se os parafusos com fenda. Desloque o batente para a posição desejada e aperte os parafusos antes de puxar a mangueira para desengatar a lingueta do fecho.

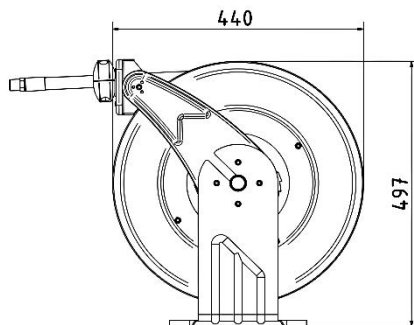
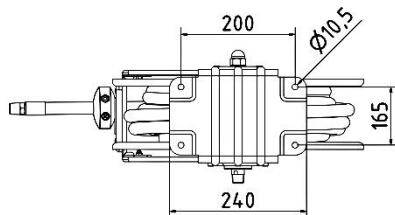


INSTALAÇÃO CARRETÉIS

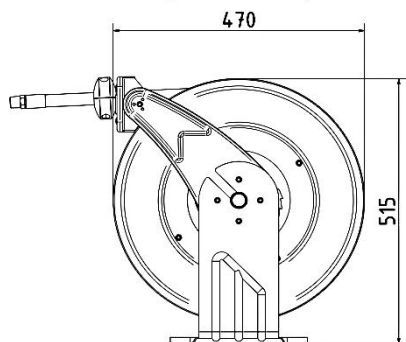
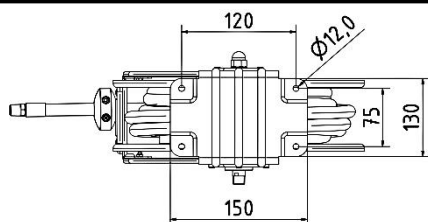
**MEDIDAS 17100RET-AG15/AR15/GR15/OL15
E SNAKE-AG15/AR15/GR15/OL15**



MEDIDAS 17100RET-ARLA32-3



MEDIDAS 17100RET-SD-VMVD-15



PRECAUÇÕES DE SEGURANÇA

EPI'S NECESSÁRIOS PARA OPERAÇÃO

Utilize luvas, óculos de segurança, protetor auricular, botas de segurança, capacete, máscara e roupas adequadas para sua segurança.



RISCO DE MAU USO DO EQUIPAMENTO PARA LUBRIFICAÇÃO

- O mau uso do equipamento pode causar acidentes ou mau funcionamento;
- Leia todos os manuais de instrução, adesivos e etiquetas antes de operar o equipamento;
- Use o equipamento apenas para seu propósito pretendido. Se você não tiver certeza, contate seu distribuidor;
- Não altere ou modifique o equipamento. Use apenas peças e/ou acessórios genuínos;
- Não exceda a pressão máxima de trabalho do equipamento;
- Use fluidos que sejam compatíveis com o equipamento adquirido;
- Não use solventes com as seguintes substâncias: 1,1,1-tricloroetano, cloreto de metileno, solvente de hidrocarboneto halogenado ou fluidos contendo estes solventes em equipamento de alumínio pressurizado. Tal uso poderia resultar em uma reação química com a possibilidade de explosão;
- Manuseie as mangueiras com cuidado. Não puxe as mangueiras para movimentar o equipamento;
- Mantenha as mangueiras longe das áreas de tráfego, extremidades afiadas, peças móveis e/ou superfícies quentes;
- Não levante, movimente ou derrube equipamento enquanto pressurizado;
- Utilize sempre todos EPI's adequados e necessários ao seu trabalho antes do manuseio e instalação do equipamento;
- Cumpra todos os regulamentos locais, estaduais e nacionais aplicáveis referentes a incêndio, instalações elétricas, ar comprimido e segurança do trabalho.
- Utilize somente ar comprimido proveniente de compressor de ar, nunca utilize outros gases ou ar comprimido de cilindros para operar o seu equipamento.

RISCO DE INCÊNDIO E EXPLOSÃO

- Aterramento inadequado, ventilação ruim, chamas abertas ou faíscas podem resultar em condições perigosas, incêndio ou explosão causando lesões graves ao operador;
- Se identificar alguma faísca estática ou se você sentir um choque elétrico enquanto opera este equipamento, interrompa o abastecimento imediatamente. Não use o equipamento até identificar e corrigir o problema;
- Mantenha a área de dispensação livre de detritos, solventes, panos, gasolina e produtos inflamáveis;
- Não fume na área de lubrificação.

RISCO DE INJEÇÃO NA PELE

- Não aponte a saída do produto ou a válvula de controle de fluido a ninguém, ou a qualquer parte do corpo;
- Respingo de fluido, vazamentos ou componentes quebrados podem injetar fluido no seu corpo e causar lesões extremamente graves, incluindo a necessidade de amputação. Fluido respingado nos olhos ou na pele também pode causar lesão grave. Se ocorrer lesão por injeção de fluido, busque tratamento médico imediatamente. Não trate como uma simples lesão;
- Não coloque a mão ou os dedos na extremidade da saída de fluido;
- Não pare ou desvie vazamentos com sua mão, corpo, luva ou um pano;
- Use apenas extensões e bicos sem gotejamento projetados para uso com sua válvula de controle de fluido;
- Não use um bico flexível, mangueiras ou válvulas de baixa pressão com este equipamento;
- Sempre realize o alívio de pressão antes de fazer a manutenção e limpeza carretel;
- Aperte todas as conexões do equipamento antes de operar do equipamento;
- Verifique as mangueiras, tubos e acoplamentos diariamente. Substitua peças desgastadas ou danificadas imediatamente;
- Não repare acoplamentos, mangueiras ou válvulas de alta pressão, substitua o componente completo.

LESÃO PARA PELE

- Evite lesões por fluidos pressurizados ou respingos acidentais da válvula sempre que você;
- For instruído a aliviar a pressão;
- Parar a lubrificação;
- Verificar, limpar ou realizar manutenção em qualquer equipamento do sistema;
- Instalar ou limpar dispositivos e componentes do equipamento.

PROCEDIMENTO DE ALÍVIO DE PRESSÃO

- Desligue a bomba de transferência, interrompendo o fluxo fluido para o carretel;
- Aponte a válvula para um recipiente vazio e aperte a válvula de controle de fluido para aliviar a pressão interna do sistema.

RISCO DE PEÇAS MÓVEIS

- Fique longe de todas as peças móveis quando iniciar ou operar o seu equipamento;
- Peças móveis podem apertar ou amputar seus dedos;
- Não opere o equipamento com peças soltas ou mal apertadas;
- Antes de realizar manutenção neste equipamento, aliviar a pressão da linha de modo a evitar que o equipamento inicie inesperadamente.

AVISOS

- **Observação:** Puxe a mangueira até o ponto de transferência e realize o travamento da lingueta para iniciar o trabalho. Após o uso puxe a mangueira para destravar a lingueta e o carretel irá, retraindo a mangueira automaticamente.
- **Cuidado:** Não solte a mangueira quando o carretel estiver retraindo a mangueira, essa ação pode causar danos ao operador e danos ao equipamento.

ALERTA

- Cada carretel possui uma pressão máxima de trabalho diferente. Para reduzir o risco da pressão excedida, certifique-se da pressão máxima de trabalho de cada acessório (Ex. Mangueiras, tubulações, válvula de controle de fluido, bombas de transferência, engates, etc.). A pressão nominal no sistema não pode exceder a pressão máxima de nenhum acessório, pois pode ocasionar acidentes, mau funcionamento e danos graves ao equipamento.

MANUTENÇÃO

- A linha de produtos Bozza é fabricada com materiais de alta qualidade para garantir que o equipamento seja seguro e de baixa manutenção. Seguindo as orientações contidas neste manual os equipamentos terão a sua vida útil prolongada.
- Para garantir a segurança e a confiabilidade dos equipamentos, sugerimos que diariamente o operador realize inspeções para verificar se o produto apresenta alguma anomalia. Caso identifique alguma irregularidade aconselhamos que um profissional qualificado realize a desmontagem, reparo e montagem do equipamento.
- Antes de qualquer inspeção, limpeza ou manutenção, certifique-se que procedimento de alívio de pressão foi executado corretamente.
- Para a limpeza do equipamento, utilize um pano umedecido com detergente neutro. Não limpe a parte interna do equipamento e não permita que qualquer outro fluido entre em contato com a parte interna do equipamento, essa ação pode causar contaminação do equipamento.

ATENÇÃO

- **ATENÇÃO!** Nunca exceda a pressão máxima do carretel estipulada na seção de “Informações técnicas”, essa ação pode acarretar perda de garantia do equipamento e danos graves ao operador;
- **ATENÇÃO!** Não utilize seu equipamento com fluidos incompatíveis, insira um filtro na sucção do equipamento para auxiliar na na eliminação de impurezas;
- **ATENÇÃO!** Quando o carretel ficar por breves períodos sem utilização, realize o processo de alívio de pressão;
- Não manusear ou movimentar o carretel quando o mesmo estiver em operação, sempre realize o procedimento de despressurização para trocar o recipiente, abastecer o recipiente ou realizar manutenções;
- Nunca desmonte o carretel sem ter realizado o treinamento de manutenção do equipamento;
- Nunca aponte a válvula de controle de fluido para qualquer parte do seu corpo, faça o manuseio com segurança mantendo afastado braços, pernas, olhos e demais partes do seu corpo;
- Sempre utilize todos os EPI's para manusear o carretel e ao realizar abastecimento ou lubrificar seus equipamentos;
- Sempre trabalhe com atenção e segurança no seu ambiente de trabalho. Verifique diariamente se o equipamento está em boas condições ou se existem vazamentos, procure identificar possíveis pontos que possam causar algum acidente ou trabalho perigoso;
- Sempre utilize fluidos de boa qualidade e evite contaminação com impurezas no abastecimento ou na transferência (cavacos, estopas, panos, etc.).

GARANTIA

GARANTIA

- A Bozza assegura a qualidade de seus produtos, comprometendo-se a reparar ou substituir, conforme os períodos estipulados neste documento de garantia. Quaisquer itens que apresentem falhas de material, fabricação ou montagem, quando usados ou mantidos em condições normais de operação.

PRAZO DE VALIDADE

- A garantia para os produtos está sujeita aos prazos detalhados na tabela disponível no site: www.bozza.com. Para consultar essas informações, visite a seção de “Suporte” e a página dedicada à “Garantia dos Produtos”;
- Qualquer eventual defeito identificado neste equipamento deve ser imediatamente reportado à assistência técnica autorizada Bozza mais próxima de sua residência. Os detalhes de contato e endereço podem ser localizados na lista disponível no site do fabricante (www.bozza.com) ou obtidos através do serviço de atendimento ao consumidor da Bozza (SAC) 0800 019 5050.

IMPORTANTE

Para solicitar atendimento no período de garantia, é necessário dispor dos seguintes documentos:

1. **Nota fiscal de compra;**
2. **Número de série do produto;**
3. **Modelo do equipamento.**

- Uma vez obtida a autorização da fábrica ou da Assistência Técnica Autorizada, o produto deverá ser encaminhado para análise. É imprescindível que o envio seja acompanhado da nota fiscal de remessa para conserto, bem como uma cópia da nota fiscal de compra. As despesas de frete devem ser arcadas pelo remetente.

FATORES QUE ANULAM A GARANTIA DE FÁBRICA

- Defeitos ou danos resultantes do uso inadequado/acidente do produto por parte do consumidor;
- Produtos cujo número de série tenha sido removido, adulterado ou tornado ilegível;
- Produtos que não estejam acompanhados por uma cópia da nota fiscal de compra ou que possuam nota fiscal incompatível com o número de série;
- Defeitos e danos decorrentes da utilização de fluidos, graxas, óleos e combustíveis não compatíveis com o produto;
- Produtos operados fora dos limites máximos especificados;
- Defeitos e danos causados por fenômenos naturais (como enchentes, maresia, etc.) ou exposição excessiva ao calor;
- Produtos que estejam sujeitos a mau uso, negligência, alterações, modificações ou reparos realizados por indivíduos ou entidades não autorizadas pela Bozza;
- Uso inadequado do produto, resultando em fissuras, corrosão, arranhões ou deformação do item, bem como danos em componentes ou partes.

A GARANTIA FORNECIDA NÃO INCLUI COBERTURA PARA:

- Custos relacionados à instalação do equipamento, incluindo peças, acessórios e mão de obra;
- Despesas de deslocamento e/ou envio do produto para reparo à fábrica ou à Assistência Técnica Autorizada;
- Problemas de funcionamento ou falhas resultantes de interrupções no fornecimento de energia elétrica ou ar comprimido;
- Despesas associadas ao transporte, peças, materiais e mão de obra necessários para preparar o local de instalação do equipamento (por exemplo, instalações elétricas, conexões hidráulicas e elétricas, alvenaria, aterramento, sistema de ar comprimido, etc.);
- Substituição de itens ou componentes que sofreram danos devidos a incidentes durante o transporte e/ou manipulação, arranhões, ou impactos causados por fenômenos naturais;
- Substituição ou troca de peças e componentes sujeitos a desgaste natural ou danos causados por uso inadequado. Esses componentes não são fornecidos com os equipamentos, mas necessários para interligação das unidades e que se aplicam a própria montagem do sistema;
- Substituição ou troca de peças resultantes de procedimento de limpeza inadequados, incluindo a aplicação de produtos químicos, solventes, água excessiva ou substâncias abrasivas.

**Em caso de dúvidas
Entre em contato com nosso SAC.
0800 019 5050**



ESTAMOS + CONECTADOS

SIGA:

@Bozzaoficial

Fabricado por:

JOSÉ MURILIA BOZZA

Comércio e Indústria Ltda.

CNPJ: 61.103.669/0001-01

R. Tiradentes, 931- CEP: 09780-001

São Bernardo do Campo - SP - Brasil

Fone: +55 (11) 2179-9966

E-mail: bozza@bozza.com | Site: www.bozza.com

REV.: 03/2024