

MANUAL DE INSTRUÇÕES

PROPULSORAS PNEUMÁTICAS PARA ÓLEO


BOZZA

Imagens meramente ilustrativas. Informações sujeitas a alterações sem aviso prévio. Todos os direitos são reservados a José Murília Bozza Com. e Ind. Ltda.



MODELOS

11021-S-G2/G5

12021-P-G2/G5

11021-E-G2/G5

12021-T-G2/G5

12021-Z-G2/G5

ATENÇÃO

Leia atentamente e entenda todas as instruções antes de iniciar a operação. O não cumprimento das normas de segurança e outras precauções básicas podem resultar em lesão corporal grave. Esse manual contém detalhes de instalação, operação e manutenção do equipamento. Caso esse equipamento apresente alguma não conformidade, encaminhe-o para a Assistência Técnica Autorizada BOZZA mais próxima ou entre em contato conosco: 0800 019 5050.

DESCRIÇÃO GERAL

Propulsoras pneumáticas são bombas de pistão de deslocamento positivo que utilizam ar comprimido como fonte de alimentação. São utilizadas para abastecimento, lubrificação ou transferência de fluidos.

MODELOS

11021-S-G4/G5	Propulsora pneumática para óleo com recipiente para 50 L e carrinho tubular. Acompanha filtro regulador de ar, mangueira de borracha com 3 metros para óleo e válvula de controle de óleo;
11021-E-G4/G5	Propulsora pneumática para óleo com recipiente para 50 L e carrinho tubular. Acompanha filtro regulador de ar, mangueira de borracha com 3 metros para óleo e medidor digital de controle de óleo;
12021-P-G2	Propulsora pneumática para óleo adaptável em recipientes de 200-209 L, essa propulsora acompanha filtro regulador de ar, kit suporte para fixação na parede e conjunto de sucção para recipientes/tambores;
12021-P-G4/G5	Propulsora pneumática para óleo com maior eficiência em vazão de óleo. Adaptável em recipientes de 50-209 L, essa propulsora acompanha filtro regulador de ar, kit suporte para fixação na parede e conjunto de sucção para recipientes/tambores;
12021-T-G2	Propulsora pneumática para óleo adaptável em recipientes de 50 L, essa propulsora acompanha filtro regulador de ar;
12021-T-G4/G5	Propulsora pneumática para óleo com maior eficiência em vazão de óleo. Adaptável em recipientes de 50 L, essa propulsora acompanha filtro regulador de ar;
12021-Z-G2	Propulsora pneumática para óleo adaptável em recipientes de 200-209 L, essa propulsora acompanha filtro regulador de ar;
12021-Z-G4/G5	Propulsora pneumática para óleo com maior eficiência em vazão de óleo. Adaptável em recipientes de 200-209 L, essa propulsora acompanha filtro regulador de ar.

INFORMAÇÕES TÉCNICAS LINHA G2

Dados técnicos das linhas 11 E 12 G2:

Vazão Livre	20 L/min
Rateio	3:1
Entrada de Ar	Rosca fêmea 1/4" NPT
Saída do Produto	Rosca fêmea 1/2" NPT
Pressão de Trabalho	80 - 100 PSI (5,5 – 6,9 BAR)
Pressão de Saída	240-300 PSI (16,5 – 20,6 BAR)
Consumo de Ar	8 pés ³ /min
Temperatura mín./máx.	0°C - 40°C

Obs.: Fluido utilizado para teste: óleo lubrificante SAE-30 temperatura 35°C.

INFORMAÇÕES TÉCNICAS LINHA G4/G5

Dados técnicos da linha G4/G5:

Vazão Livre	25 L/min
Rateio	3:1
Entrada de Ar	Rosca fêmea 1/4" NPT / adaptador 1/2" x 1/4" BSP macho
Saída do Produto	Rosca fêmea 1/2" NPT / adaptador 1/2" x 1/2" BSP JIC 37°
Pressão de Trabalho	80 - 100 PSI (5,5 – 6,9 BAR)
Pressão de Saída	240-300 PSI (16,5 – 20,6 BAR)
Consumo de Ar	10 pés ³ /min
Temperatura mín./máx.	0°C - 40°C

Obs.: Fluido utilizado para teste: óleo lubrificante ISO VG22 temperatura 35°C.

MONTAGEM BÁSICA

MONTAGEM EM TAMBORES DE 50 – 200L:

Fig. 02

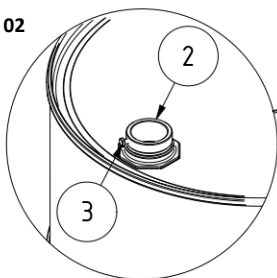
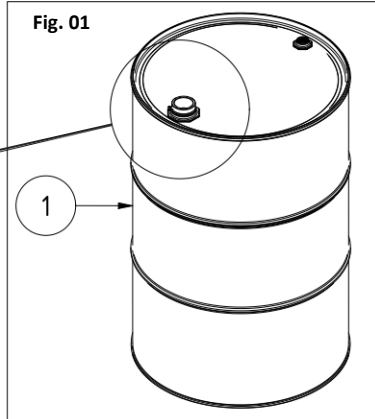


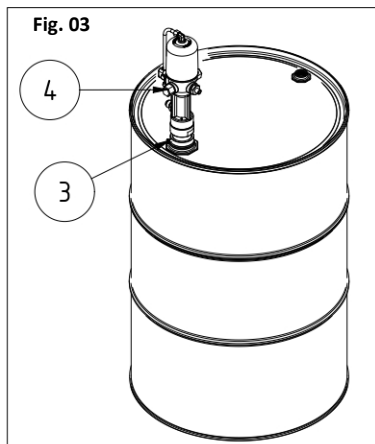
Fig. 01



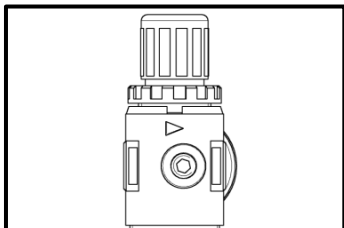
1. Inicie a montagem do equipamento removendo a tampa do tambor (1) (**figura 01**);
2. Insira o bujão de fixação no tambor (2) na entrada do tambor de óleo (**figura 02**);
3. Insira o parafuso de aperto (3) na entrada do bujão de fixação para tambores (2) (**figura 02**);
4. Insira a propulsora pneumática (4) no bujão de fixação para tambores (2) (**figura 03**);
5. Aperte o parafuso (3) para realizar a fixação da propulsora (4) (**figura 4**);

Este procedimento pode ser aplicado para todos os modelos, para isso basta inserir a propulsora dentro do reservatório e apertar a bujão de fixação para fixar o injetor do equipamento.

Fig. 03



6. Adicione fita veda rosca no niple de entrada do produto (04).
7. Insira o manômetro (01) no regulador de ar (02) e rosqueie até o final.
8. Insira o regulador de ar (3) na entrada da propulsora pneumática (4) e rosqueie até o final.
(Figura 04)



Atenção: Verifique o sentido de encaixe.
A seta deve estar apontada para a propulsora.

1. Com o auxílio de um torquímetro insira a mangueira de lubrificação (1) na saída da propulsora pneumática (2) e aperte até o torque máximo de aperto de 40 N.m.

(Figura 05)

ATENÇÃO

Não exceder o torque máximo de aperto de 40N.m na mangueira de saída de fluidos.

Fig. 04

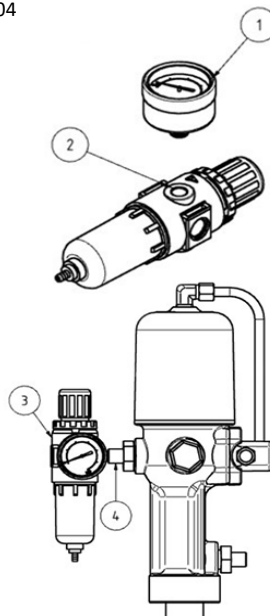
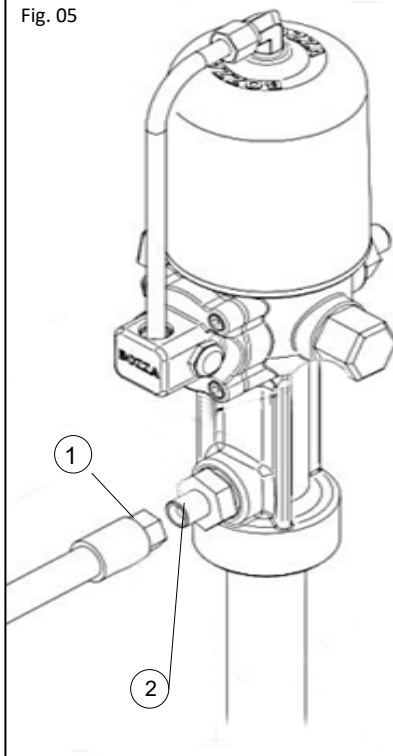


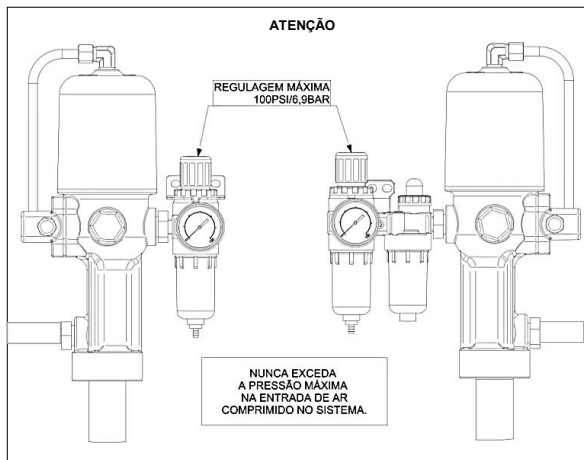
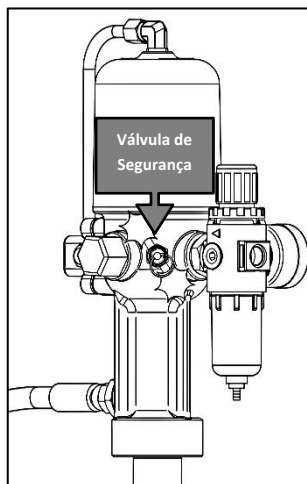
Fig. 05



INSTRUÇÃO DE OPERAÇÃO

- Para iniciar a operação insira a mangueira de ar comprimido na entrada do regulador de ar.
- Puxe a trava de ajuste e ajuste a pressão do regulador para 100 PSI (6,9 BAR). Pressione parcialmente o gatilho da válvula de óleo (isto permitirá o enchimento da bomba quando estiver totalmente vazia).
- Após este procedimento, a bomba começa a funcionar automaticamente.
- O equipamento está pronto para ser utilizado quando o óleo começar a sair no bico da válvula de óleo.
- A bomba começa a funcionar com descarga contínua de óleo enquanto o gatilho estiver pressionado.
- Após este procedimento, com o gatilho pressionado, verifique se não há vazamentos nas conexões. Caso necessário, reaperte as mesmas.
- Posicione a válvula de óleo no local onde será executado o abastecimento, lubrificação ou transferência de óleo lubrificante, aperte o gatilho da válvula e realize o serviço, após o uso feche a válvula do gatilho para finaliza operação.
- Quando a bomba de óleo não estiver sendo utilizada ou ao final do dia de trabalho, desligue o fornecimento de ar comprimido.

Observação: Após iniciar o trabalho, abra a válvula de controle de óleo e a propulsora pneumática irá começar a funcionar automaticamente. Feche a válvula de óleo e a propulsora pneumática irá parar de funcionar.



Válvula de segurança: A linha de propulsoras Bozza G5 possui válvula de segurança para proteger e prolongar a vida útil do equipamento. Esta válvula é regulada para aliviar a pressão interna caso o operador exceda a pressão máxima de 100psi. Caso a pressão seja excedida a válvula abrirá e ficará vazando ar e emitindo um ruído. Para fechar a válvula de segurança e voltar a operar o equipamento normalmente basta reduzir a pressão para 50psi e regular gradativamente até 80 – 100psi.

PRECAUÇÕES DE SEGURANÇA

EPI'S NECESSÁRIOS PARA OPERAÇÃO

Utilize luvas, óculos de segurança, protetor auricular, botas de segurança, capacete, máscara e roupas adequadas para sua segurança.



RISCO DE MAU USO DO EQUIPAMENTO PARA LUBRIFICAÇÃO

- O mau uso do equipamento pode causar acidentes ou mau funcionamento;
- Leia todos os manuais de instrução, adesivos e etiquetas antes de operar o equipamento;
- Use o equipamento apenas para seu propósito pretendido. Se você não tiver certeza, contate seu distribuidor;
- Não altere ou modifique o equipamento. Use apenas peças e/ou acessórios genuínos;
- Não exceda a pressão máxima de trabalho do equipamento;
- Use fluidos que sejam compatíveis com o equipamento adquirido;
- Não use solventes com as seguintes substâncias: 1,1,1-tricloroetano, cloreto de metileno, solvente de hidrocarboneto halogenado ou fluidos contendo estes solventes em equipamento de alumínio pressurizado. Tal uso poderia resultar em uma reação química com a possibilidade de explosão;
- Manuseie as mangueiras com cuidado. Não puxe as mangueiras para movimentar o equipamento;
- Mantenha as mangueiras longe das áreas de tráfego, extremidades afiadas, peças móveis e/ou superfícies quentes;
- Não levante, movimente ou derrube equipamento enquanto pressurizado;
- Utilize sempre todos EPI'S adequados e necessários ao seu trabalho antes do manuseio e instalação do equipamento;
- Cumpra todos os regulamentos locais, estaduais e nacionais aplicáveis referentes a incêndio, instalações elétricas, ar comprimido e segurança do trabalho.
- Utilize somente ar comprimido proveniente de compressor de ar, nunca utilize outros gases ou ar comprimido de cilindros para operar o seu equipamento.

RISCO DE INCÊNDIO E EXPLOSÃO

- Aterramento inadequado, ventilação ruim, chamas abertas ou faíscas podem resultar em condições perigosas, incêndio ou explosão causando lesões graves ao operador;
- Se identificar alguma faísca estática ou se você sentir um choque elétrico enquanto opera este equipamento, interrompa o abastecimento imediatamente. Não use o equipamento até identificar e corrigir o problema;
- Mantenha a área de dispensação livre de detritos, solventes, panos, gasolina e produtos inflamáveis;
- Não fume na área de lubrificação.

RISCO DE INJEÇÃO NA PELE

- Não aponte a saída do produto ou a válvula de controle de óleo a ninguém, ou a qualquer parte do corpo;
- Respingo de óleo, vazamentos ou componentes quebrados podem injetar fluido no seu corpo e causar lesões extremamente graves, incluindo a necessidade de amputação. Fluido respingado nos olhos ou na pele também pode causar lesão grave. Se ocorrer lesão por injeção de fluido, busque tratamento médico imediatamente. Não trate como uma simples lesão;
- Não coloque a mão ou os dedos na extremidade da saída de óleo;
- Não pare ou desvie vazamentos com sua mão, corpo, luva ou um pano;
- Use apenas extensões e bicos sem gotejamento projetados para uso com sua válvula de controle de óleo;
- Não use um bico flexível, mangueiras ou válvulas de baixa pressão com este equipamento;
- Sempre realize o alívio de pressão antes de fazer a manutenção e limpeza da válvula de controle de óleo e do equipamento;
- Aperte todas as conexões do equipamento antes de operar o equipamento;
- Verifique as mangueiras, tubos e acoplamentos diariamente. Substitua peças desgastadas ou danificadas imediatamente;

- Não repare acoplamentos, mangueiras ou válvulas de alta pressão, substitua o componente completo.

LESÃO PARA PELE

- Evite lesões por fluidos pressurizados ou respingos acidentais da válvula sempre que você:
- For instruído a aliviar a pressão;
- Parar a lubrificação;
- Verificar, limpar ou realizar manutenção em qualquer equipamento do sistema;
- Instalar ou limpar dispositivos e componentes do equipamento.

PROCEDIMENTO DE ALÍVIO DE PRESSÃO

- Desligue o ar comprimido ou desacople o engate de ar, interrompendo o fluxo de ar;
- Com a propulsora pneumática fora do recipiente a ser succionado, aponte a válvula para um recipiente vazio e aperte a válvula de controle de óleo para aliviar a pressão interna da propulsora.

RISCO DE PEÇAS MÓVEIS

- Fique longe de todas as peças móveis quando iniciar ou operar o seu equipamento;
- Peças móveis podem apertar ou amputar seus dedos;
- Não opere o equipamento com peças soltas ou mal apertadas;
- Antes de realizar manutenção neste equipamento, aliviar a pressão da linha de modo a evitar que o equipamento inicie inesperadamente.

AVISOS

- Observação: Após iniciar o trabalho, abra a válvula de controle de óleo e a propulsora pneumática irá começar a funcionar automaticamente. Feche a válvula de óleo e a propulsora pneumática irá parar de funcionar.

ALERTA

- Cada dispositivo possui uma pressão máxima de trabalho diferente. Para reduzir o risco da pressão excedida, certifique-se da pressão máxima de trabalho de cada acessório (Ex. Mangueiras - ar e óleo, regulador de ar, válvula de controle de óleo, propulsora pneumática, engates, etc.). A pressão nominal no sistema não pode exceder a pressão máxima de nenhum acessório, pois pode ocasionar acidentes, mau funcionamento e danos graves ao equipamento.
- Lembre-se: A propulsora pneumática não pode operar com carga vazia, pois desta forma a velocidade de trabalho será elevada, causando danos ao equipamento. Se a aceleração for rápida ou lenta demais, você deve parar a operação e verificar se há óleo suficiente no reservatório. Se houver óleo insuficiente, coloque mais óleo ou realize a troca do recipiente, após isso reinicie a operação.

MANUTENÇÃO

- A linha de produtos Bozza é fabricada com materiais de alta qualidade para garantir que o equipamento seja seguro e de baixa manutenção. Seguindo as orientações contidas neste manual os equipamentos terão a sua vida útil prolongada.
- Para garantir a segurança e a confiabilidade dos equipamentos, sugerimos que diariamente o operador realize inspeções para verificar se o produto apresenta alguma anomalia. Caso identifique alguma irregularidade aconselhamos que um profissional qualificado realize a desmontagem, reparo e montagem do equipamento.
- Antes de qualquer inspeção, limpeza ou manutenção, certifique-se que a rede ar está desconectada e que o procedimento de alívio de pressão foi executado corretamente.
- Para a limpeza do equipamento, utilize um pano umedecido com detergente neutro. Não limpe a parte

interna do equipamento e não permita que qualquer outro fluido entre em contato com a parte interna do equipamento, essa ação pode causar contaminação do equipamento.

PROBLEMAS E SOLUÇÕES

PROBLEMA	CAUSA	SOLUÇÃO
1- A propulsora funciona, mas não sai óleo. O bico pode estar entupido.	A viscosidade do óleo é alta.	Verifique se a viscosidade do óleo é compatível com o modelo adquirido.
	Bolhas de ar no óleo.	Aperte as conexões como válvula/medidor digital e mangueiras para óleo.
	Falta de óleo no reservatório.	Abasteça o reservatório ou troque de tambor.
	Ar no sistema.	Remova o bico do medidor de óleo, pressione a válvula/medidor digital até começar a sair óleo. Insira novamente o bico do medidor de óleo.
2- A propulsora não funciona / baixo volume de óleo.	Pressão de entrada está muito baixa.	Aumente a pressão de entrada para até 100 PSI.
	O óleo é muito viscoso.	Verifique a viscosidade do óleo e se o equipamento é compatível.
	Falta de óleo no reservatório.	Abasteça o reservatório ou troque do recipiente.
	Sujeira na entrada da válvula /medidor.	Solte a válvula/medidor e remova a sujeira localizada na entrada/ tela de proteção.
3- O ar passa diretamente da entrada para a saída da propulsora.	A lançadeira/mola está solta. O retângulo de poliacetal está preso.	Solte os quatro parafusos e remova a tampa distribuidora de ar; Verifique se existem peças soltas (lançadeira/mola) no interior da propulsora; Verifique se o retângulo de poliacetal está preso; Caso identifique um dos casos procure uma assistência técnica Bozza.
4- Vazamentos de óleo nos silenciadores	Vedação interna desgastada.	Procure uma assistência técnica autorizada Bozza para a troca das vedações.
5- A Propulsora continua funcionando mesmo após soltar o gatilho da válvula / medidor de óleo.	Sujeira na sede da esfera.	Remova a sujeira na sede da esfera. Solte a sede da esfera da propulsora e realize a limpeza.
	Desgaste na vedação do embolo.	Procure uma assistência técnica autorizada Bozza para a troca das vedações.
	Conexões soltas.	Verifique todas as conexões para assegurar que estejam devidamente apertadas.
6- A saída de óleo para repentinamente enquanto a bomba continua funcionando.	Vedações/anéis danificados.	Procure uma assistência técnica autorizada Bozza para a troca das vedações.
	Sujeira na entrada da válvula /medidor.	Solte a válvula/medidor e remova a sujeira localizada na entrada/tela de proteção.
7- A propulsora não funciona e sai ar pela válvula de segurança. Funciona e para repentinamente.	Pressão excessiva de ar comprimido dentro do equipamento.	Verifique se o regulador de ar está instalado corretamente e se a pressão máxima de trabalho esta em 100 psi. Caso não esteja, para fechar a válvula de segurança e voltar a operar o equipamento normalmente basta reduzir a pressão para 50psi e regular gradativamente até 80 – 100psi.

ATENÇÃO

- **ATENÇÃO!** Nunca exceda a pressão máxima de 100 PSI de entrada de ar comprimido da sua propulsora pneumática, essa ação pode acarretar perda de garantia do equipamento e danos graves ao operador;
- **ATENÇÃO!** Não utilize seu equipamento sem o regulador de ar. O regulador permite a regulação correta de ar comprimido na entrada do equipamento e auxilia na eliminação de impurezas e/ou umidade da rede de ar;
- **ATENÇÃO!** Quando a propulsora pneumática ficar por breves períodos sem utilização, remova a alimentação de ar comprimido e realize o processo de alívio de pressão;
- Não manusear ou movimentar sua propulsora pneumática quando a mesma estiver em operação, sempre desacople o ar comprimido e realize o procedimento de despressurização para trocar o recipiente, abastecer o recipiente ou realizar manutenções;
- Nunca desmonte a sua propulsora pneumática sem ter realizado o treinamento de manutenção do equipamento;
- Nunca encostar partes do seu corpo nas partes móveis da propulsora pneumática. O equipamento tem trabalho involuntário até atingir a sua pressão de equilíbrio e as partes móveis podem causar danos graves a sua saúde;
- Nunca aponte a válvula de controle de óleo para qualquer parte do seu corpo, faça o manuseio com segurança mantendo afastado braços, pernas, olhos e demais partes do seu corpo;
- Sempre utilize todos os EPI's para manusear sua propulsora pneumática e ao lubrificar seus equipamentos;
- Sempre trabalhe com atenção e segurança no seu ambiente de trabalho. Verifique diariamente se o equipamento está em boas condições ou se existem vazamentos, procure identificar possíveis pontos que possam causar algum acidente ou trabalho perigoso;
- Sempre utilize óleo lubrificante de boa qualidade e evite contaminá-la com impurezas no abastecimento ou transferência (cavacos, estopas, panos, etc.);
- Mantenha a linha de ar comprimido isento de umidade. Drene diariamente o compressor de ar.

GARANTIA

GARANTIA

- A Bozza assegura a qualidade de seus produtos, comprometendo-se a reparar ou substituir, conforme os períodos estipulados neste documento de garantia. Quaisquer itens que apresentem falhas de material, fabricação ou montagem, quando usados ou mantidos em condições normais de operação.

Condições de Garantia de 04 anos — Bombas Propulsoras de Óleo e Graxa — Linha Leve BOZZA (Modelos 11 e 12)

A Bozza concede garantia de 04 (quatro) anos, válida exclusivamente para bombas propulsoras de óleo e graxa — especificamente motor pneumático e injetor — dos modelos 11 e 12 da linha leve BOZZA, fabricados a partir de 2026, desde que o equipamento possua selo de garantia de 04 anos e número de série legível.

A garantia cobre apenas defeitos de fabricação comprovados, observadas todas as condições de instalação, operação e manutenção descritas neste manual.

1. Itens Cobertos

A garantia aplica-se exclusivamente aos seguintes conjuntos:

- Motor pneumático;
- Injetor para graxa;
- Injetor para óleo lubrificante;

Desde que:

- O produto esteja identificado com selo de garantia de 04 anos;
- O número de série esteja íntegro e legível;
- O uso esteja em conformidade com as especificações técnicas do manual;

2. Itens Não Cobertos pela Garantia

Não estão cobertos pela garantia os seguintes itens e condições:

2.1. Componentes de Desgaste Natural

Peças sujeitas a desgaste normal de uso, incluindo itens dos kits de reparo do motor e do injetor e peças que sofrem atrito entre componentes, tais como:

- Vedações;
- Peças de borracha;
- Componentes em polímeros;
- Molas;
- Pistão;
- Camisa;
- Válvulas;
- Componentes de fixação;

2.2. Acessórios

A garantia não se estende a acessórios ou periféricos, incluindo:

- Lubrificar;
- Filtro regulador de ar;
- Mangueiras;
- Válvulas de óleo;
- Válvulas de graxa;
- Medidores eletrônicos ou digitais;
- Recipientes e reservatórios;
- Carrinhos para transporte.

2.3. Ruídos e Vazamentos

Não são cobertos atendimentos relacionados a:

- Ruídos;
- Vazamentos que não estejam diretamente associados à quebra ou falha de componentes internos.

2.4. Manutenções Fora da Rede Autorizada

- A garantia será automaticamente invalidada quando:
- Revisões
- Reparos
- Intervenções técnicas forem executadas fora da rede de assistências técnicas autorizadas Bozza.

2.5. Uso Indevido ou Fora de Especificação

A garantia não cobre danos decorrentes de:

- Uso fora das faixas de operação especificadas
- Utilização de fluidos ou produtos incompatíveis com o equipamento
- Instalação incorreta
- Negligência operacional
- Mau uso
- Modificações ou adaptações não autorizadas pela Bozza
- Aplicações severas não previstas no manual

3. Condições para Validade da Garantia

Para que a garantia seja válida, é obrigatório:

- Seguir integralmente as instruções deste manual
- Realizar as manutenções básicas recomendadas
- Utilizar peças originais
- Operar o equipamento dentro das especificações técnicas

A garantia de 04 anos é específica para o conjunto motor pneumático e injetor dos modelos indicados, não se aplicando a outros componentes do sistema.

PRAZO DE VALIDADE

- A garantia para os produtos está sujeita aos prazos detalhados na tabela disponível no site: www.bozza.com. Para consultar essas informações, visite a seção de “Suporte” e a página dedicada à “Garantia dos Produtos”.
- Qualquer eventual defeito identificado neste equipamento deve ser imediatamente reportado à Assistência Técnica Autorizada Bozza mais próxima de sua residência. Os detalhes de contato e endereço podem ser localizados na lista disponível no site do fabricante (www.bozza.com) ou obtidos através do serviço de atendimento ao consumidor da Bozza (SAC) 0800 019 5050.

IMPORTANTE

Para solicitar atendimento dentro do período de garantia, é necessário dispor dos seguintes documentos:

1. Nota fiscal de compra;
2. Número de série do produto;
3. Modelo do equipamento.

- Uma vez obtida a autorização da fábrica ou da Assistência Técnica Autorizada, o produto deverá ser encaminhado para análise. É imprescindível que o envio seja acompanhado da Nota Fiscal de Remessa para Conserto, bem como uma cópia da nota fiscal de compra. As despesas de frete devem ser arcadas pelo remetente.

FATORES QUE ANULAM A GARANTIA DE FÁBRICA

- Defeitos ou danos resultantes do uso inadequado/acidente do produto por parte do consumidor;
- Produtos cujo número de série tenha sido removido, adulterado ou tomado ilegível;
- Produtos que não estejam acompanhados por uma cópia da nota fiscal de compra ou que possuam nota fiscal incompatível com o número de série;
- Defeitos e danos decorrentes da utilização de fluidos, graxas, óleos, combustíveis não compatíveis com o produto;
- Produtos operados fora dos limites máximos especificados;

- Defeitos e danos causados por fenômenos naturais (como enchentes, maresia, etc.) ou exposição excessiva ao calor;
- Produtos que estejam sujeitos a mau uso, negligência, alterações, modificações ou reparos realizados por indivíduos ou entidades não autorizadas pela Bozza;
- Uso inadequado do produto, resultando em fissuras, corrosão, arranhões ou deformação do item, bem como danos em componentes ou partes.

A GARANTIA FORNECIDA NÃO INCLUI COBERTURA PARA:

- Custos relacionados à instalação do equipamento, incluindo peças, acessórios e mão de obra;
- Despesas de deslocamento e/ou envio do produto para reparo à fábrica ou à Assistência Técnica Autorizada;
- Problemas de funcionamento ou falhas resultantes de interrupções no fornecimento de energia elétrica ou ar comprimido;
- Despesas associadas ao transporte, peças, materiais e mão de obra necessários para preparar o local de instalação do equipamento (por exemplo, instalações elétricas, conexões hidráulicas e elétricas, alvenaria, aterramento, sistema de ar comprimido, etc.);
- Substituição de itens ou componentes que sofreram danos devidos a incidentes durante o transporte e/ou manipulação, arranhões, ou impactos causados por fenômenos naturais;
- Substituição ou troca de peças e componentes sujeitos a desgaste natural ou danos causados por uso inadequado. Esses componentes não são fornecidos com os equipamentos, mas necessários para interligação das unidades e que se aplicam a própria montagem do sistema.
- Substituição ou troca de peças resultantes de procedimento de limpeza inadequados, incluindo a aplicação de produtos químicos, solventes, água excessiva ou substâncias abrasivas.

**Em caso de dúvidas
Entre em contato com nosso SAC
0800 019 5050**



ESTAMOS + CONECTADOS

SIGA:

@Bozzaoficial

JOSÉ MURÍLIA BOZZA

Comércio e Indústria Ltda.

CNPJ: 61.103.669/0001-01

R. Tiradentes, 931- CEP: 09780-001

São Bernardo do Campo - SP - BRASIL

Fone: +55 (11) 2179-9966

E-mail: bozza@bozza.com | Site: www.bozza.com

REV.: 03/2026